

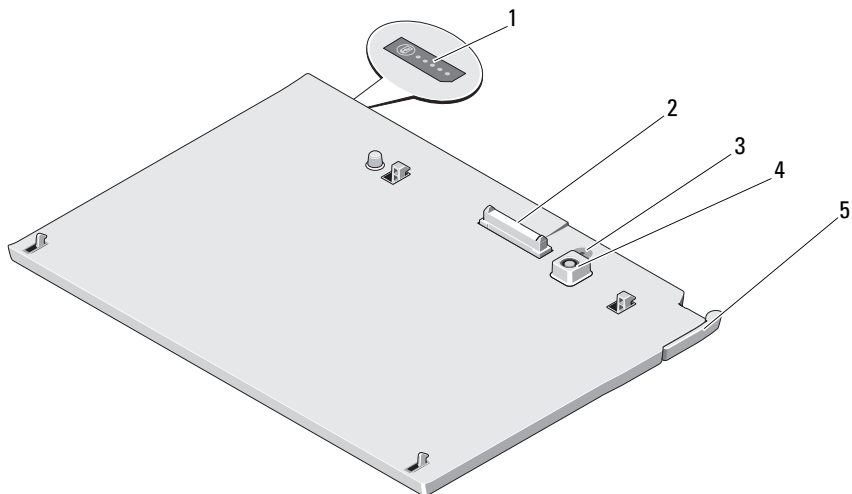


About Warnings and Cautions

 A **WARNING** indicates a potential for property damage, personal injury, or death.


Battery Slice

Features



- | | | | |
|---|--------------------------|---|----------------------|
| 1 | battery-slice status LED | 2 | docking connector |
| 3 | power status light | 4 | AC adapter connector |
| 5 | release lever | | |

Setting Up Your Battery Slice

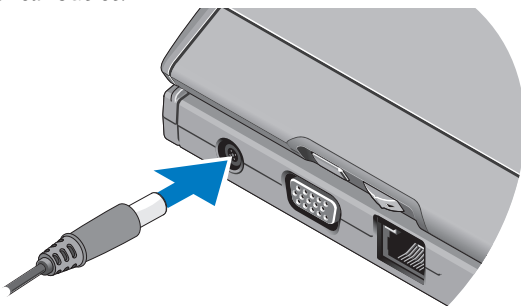
 **WARNING:** The AC adapter works with electrical outlets worldwide. However, power connectors and power strips vary among countries. Using an incompatible cable or improperly connecting the cable to the power strip or electrical outlet may cause fire or damage the equipment.

△ CAUTION: Always use the Dell AC adapter that came with your Tablet-PC. If you use any other commercially available AC adapter—or the AC adapter from earlier models of Dell computers—you may damage the battery slice or the Tablet-PC.

△ CAUTION: Use the Latitude™ XT2 battery slice with your Latitude XT2 only. If you use a battery slice from other models of Dell computers you may damage the battery slice or the Tablet-PC.


△ CAUTION: When you disconnect the Dell AC adapter cable from the Tablet-PC, grasp the connector, not the cable itself, and pull firmly but gently to avoid damaging the cable. When you wrap the AC adapter cable, ensure that you follow the angle of the connector on the AC adapter to avoid damaging the cable.

- 1 Connect the AC adapter to the AC adapter connector on your Tablet-PC and to an electrical outlet.



- 2 Before you dock or undock your Tablet-PC from the battery slice, save and close any open files, and exit any open programs.
- 3 Before you undock your Tablet-PC, set your Tablet-PC power management settings so that the Tablet-PC does not enter sleep, standby, or hibernate mode when you close (lower) the display:


Windows Vista®

- a Click Start  → Control Panel → Mobile PC → Power Options → Change what closing the lid does.
- b Under the When I close the lid drop-down menu, select Do nothing.

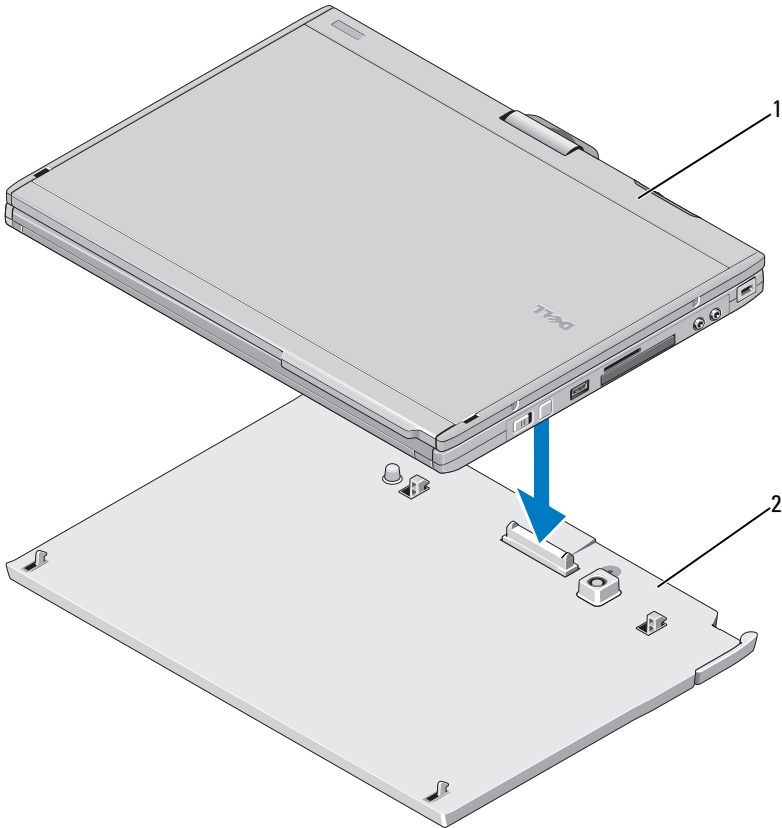
Windows® XP

- a Click Start → Control Panel → Performance and Maintenance → Power Options → Advanced.
- b Under the When I close the lid of my portable computer, select Do nothing.

Docking Your Tablet-PC to the Battery Slice

 **NOTE:** After docking the Tablet-PC to the battery slice, the Tablet-PC AC adapter will also charge the battery slice.

- 1 Follow the procedures in "Setting Up Your Battery Slice" on page 1.
- 2 Align the back of the Tablet-PC with the back of the battery slice, and lower the front of the Tablet-PC onto the battery slice.



1 Tablet-PC

2 battery slice

Charging Your Battery Slice

You can recharge your battery slice independent of the Tablet-PC using the AC adapter that shipped with your Tablet-PC. Your battery slice will also recharge whenever it is docked to the Tablet-PC and the Tablet-PC is attached to the electrical outlet using the AC adapter.

Battery-Slice Power-Status LED Codes

Your battery slice includes a power status LED that can indicate the following states:

LED Codes	Status
Blinking amber, off, blue, off, amber, off, blue, off	You are trying to use an unsupported, non-Dell AC adapter to power your tablet-PC.
Blinking amber, off, amber, off, amber, off, amber, off, long blue, long off	Temporary battery failure with AC adapter present.
Blinking amber, off, amber, off, amber, off, amber, off	Fatal battery failure with AC adapter present.
LED off	Battery in full charge mode with AC adapter present.
Steady blue light	Battery in charge mode with AC adapter present.

Battery Slice Specifications

Physical	
Height	8.5 mm (0.33 inches)
Width	295.32 mm (11.63 inches)
Depth	213.32 mm (8.4 inches)
Weight	0.60 kg (1.32 lb)

AC Adapter

Input voltage 100–240 VAC

Input current (maximum) 1.5 A

Input frequency 50–60 Hz

Output current (maximum) 3.34 A

Output power 65 W

Rated output voltage 19.5 VDC

Dimensions and weight:

Height 28.3 mm (1.11 inches)

Width 57.8 mm (2.28 inches)

Depth 137.2 mm (5.40 inches)

Weight (with cables) 0.36 kg (.79 lb)

Ports and Connectors

Docking 100-pin connector

Information in this document is subject to change without notice.

© 2008 Dell Inc. All rights reserved.

Reproduction of this material in any manner whatsoever without the written permission of Dell Inc. is strictly forbidden.

Trademarks used in this text: *Dell*, the *DELL* logo, and *Latitude* are trademarks of Dell Inc.; *Microsoft*, *Windows*, *Windows Vista*, and the *Windows Vista* start button are either trademarks or registered trademarks of Microsoft Corporation in the United States and/or other countries.

Other trademarks and trade names may be used in this document to refer to either the entities claiming the marks and names or their products. Dell Inc. disclaims any proprietary interest in trademarks and trade names other than its own.

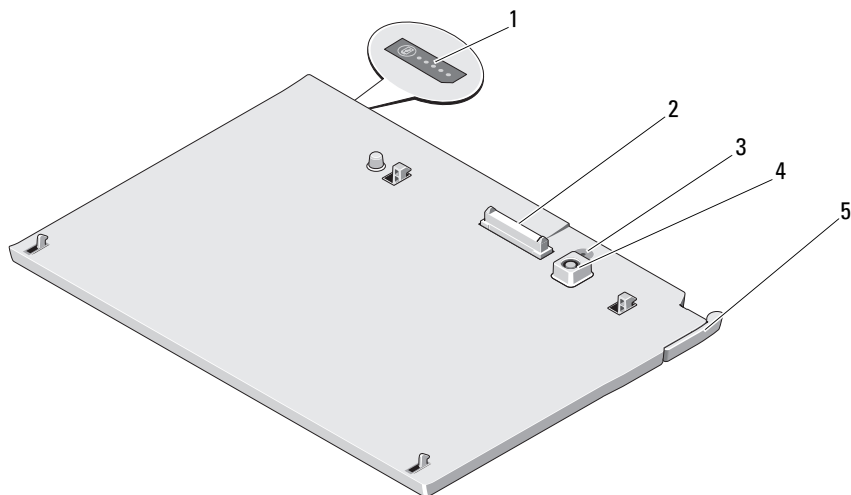


Om advarsler og forsigtig

 En **ADVARSEL** angiver risiko for tingskade, legemsbeskadigelse eller død.


Batteriplade

Funktioner

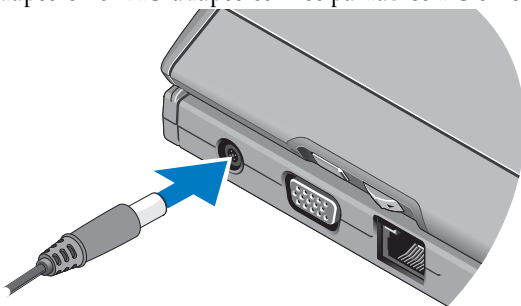


- | | | | |
|---|------------------------------|---|-------------------------|
| 1 | batteriplade, status LED | 2 | dockingforbindelsesstik |
| 3 | lysindikator for strømstatus | 4 | AC-adapterstik |
| 5 | frigørelsesgreb | | |

Opsætning af batteripladen


 **ADVARSEL:** AC-adapteren fungerer med stikkontakter over hele verden. Der er imidlertid forskel på stikkontakter og stikdåser i forskellige lande. Hvis du bruger et inkompatibelt kabel eller tilslutter kablet forkert til strømskinnen eller stikkontakten, kan det medføre brand eller skader på udstyr.t.

- △ **FORSIGTIG: Brug altid den Dell AC-adapter, som fulgte med din Tablet-PC. Hvis du bruger nogen anden almindelig tilgængelig AC-adapter - eller AC-adapteren fra tidligere modeller af Dell-computere - kan du beskadige batteripladen eller Tablet-PC'en.**
- △ **FORSIGTIG: Brug kun Latitude™ XT2-batterioplader med Latitude XT2. Hvis du bruger en batterioplader fra tidligere modeller med Dell-computere, kan du beskadige batteriopladeren eller Tablet-PC'en.**
- △ **FORSIGTIG: Når du kobler Dell AC-adapterkablet fra Tablet-PC'en, skal du tage fat i stikket, ikke i selve kablet, og trække godt i det, men forsigtigt for at undgå at beskadige kablet. Når du pakker AC-adapterkablet sammen, skal du sørge for at følge vinklen på AC-adapterens stik for at forhindre beskadigelse af kablet.**
- 1 Slut AC-adapteren til AC-adapterstikket på Tablet-PC'en og til stikkontakten.



- 2 Inden du docker eller undocker Tablet-PC'en fra batteriopladeren, skal du gemme og lukke alle åbne filer og lukke alle åbne programmer.
- 3 Inden du undocker din Tablet-PC, skal du indstille strømstyring på Tablet-PC, så den ikke aktiverer standby eller dvale, når du lukker (sænker) skærmen:

Windows Vista®

- a Klik på Start  → Kontrolpanel → Mobile PC → Strømstyring → Vælg, hvad der skal ske, når du lukker låget.
- b På rullemenuen Når jeg lukker låget skal du vælge Foretag dig intet.

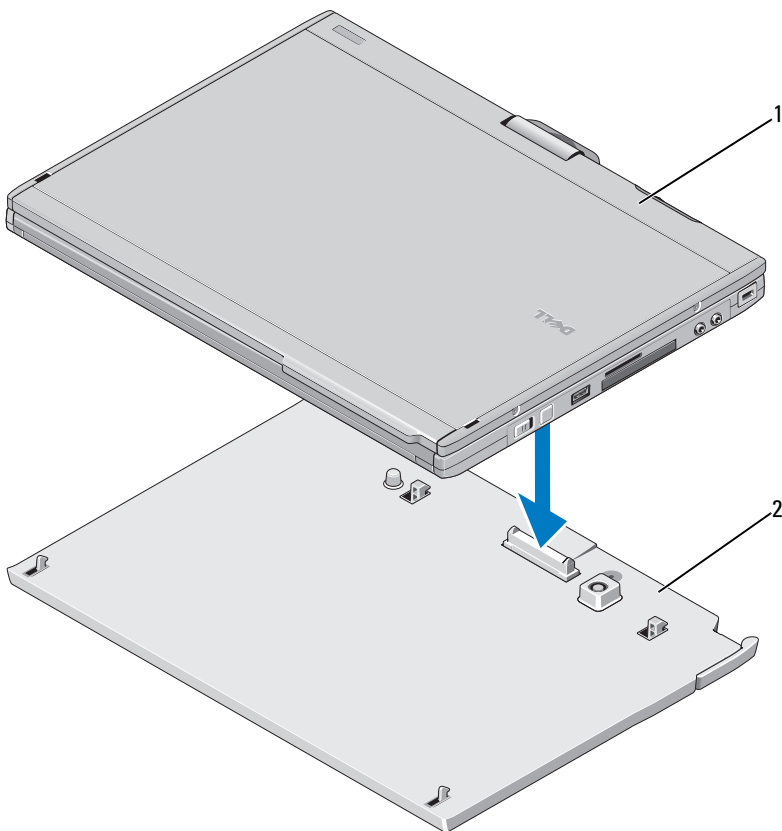
Windows® XP

- a Klik på Start → Kontrolpanel → Ydeevne og vedligeholdelse → Strømstyring → Avanceret.
- b Under Når jeg lukker låget på min bærbare computer, skal du vælge Foretag dig intet.

Docking af Tablet-PC til batteripladen

BEMÆRK: Når Tablet-PC'en er blevet docket til batteripladen, oplader Tablet-PC'ens AC-adapter også batteripladen.

- 1 Følg procedureerne i "Opsætning af batteripladen" på side 7.
- 2 Juster det bagerste af Tablet-PC'en med bagsiden på batteripladen, og sænk Tablet-PC'en ned i batteripladen.



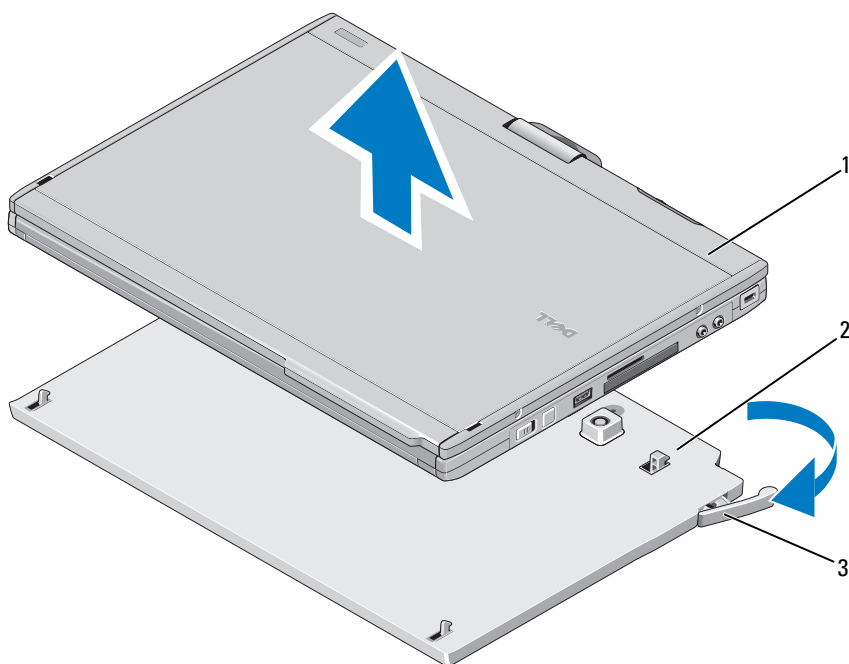
1 Tablet-PC

2 batteriplade

- 3 Tryk Tablet-PC'en ned i batteripladen, indtil du hører et klik, og Tablet-PC'en sidder godt fast.
- 4 Tænd for Tablet-PC.
Operativsystemer genkender batteripladen.

Undocking af Tablet-PC fra batteripladen

- 1 Følg procedureerne i "Opsætning af batteripladen" på side 7.
- 2 Træk frigørelsesgrebet til Tablet-PC'en fremad (se "Funktioner" på side 7 for mere information) for at frigøre Tablet-PC'en fra batteripladen.



- 1 Tablet-PC
2 batteriplade
3 frigørelsesgreb

- 3 Løft det bagerste af Tablet-PC'en op, og skub Tablet-PC'en ud mod bagsiden på batteripladen.

Opladning af batteripladen

Du kan genoplade batteripladen uafhængigt af Tablet-PC'en ved hjælp af den AC-adapter, der fulgte med Tablet-PC'en. Batteripladen genoplades også, når den dockes i Tablet-P'en, og Tablet-PC'en er tilsluttet en stikkontakt ved hjælp af AC-adapteren.

LED-koder, der viser energistatus for batteriplade

Batteripladen har en LED til energistatus, der angiver følgende tilstande:

LED-koder	Status
Blinker gult, slukket, blåt, slukket, gult, slukket, blåt, slukket	Du forsøger at bruge en AC-adapter, der ikke understøttes af Dell, til at forsyne Tablet-PC'en med strøm.
Blinker gult, slukket, gult, slukket, gult, slukket, gult, slukket, langvarig blåt, langvarigt slukket	Midlertidig batterifejl i AC-adapteren.
Blinker gult, slukket, gult, slukket, gult, slukket, gult, slukket	Alvorlig batterifejl i AC-adapteren.
LED slukket	Batteriet er i fuld opladningstilstand i AC-adapteren.
Fast blåt lys	Batteriet er i opladningstilstand i AC-adapteren.

Specifikationer for batteriplade

Mål	
Højde	8,5 mm
Bredde	295,32 mm
Dybde	213,32 mm
Vægt	0,60 kg

AC-adapter

Indgangsspænding	100–240 VAC
Indgangsstrøm (maksimum)	1,5 A
Indgangsfrekvens	50–60 Hz
Udgangsstrøm (maksimum)	3,34 A
Udgangseffekt	65 W
Nominel udgangsspænding	19,5 VDC
Dimensioner og vægt	
Højde	28,3 mm
Bredde	57,8 mm
Dybde	137,2 mm (5,40")
Vægt (med kabler)	0,36 kg

Porte og stik

Docking	100-bens stik
---------	---------------

Oplysningerne i dette dokument kan ændres uden varsel.
© 2008 Dell Inc. Alle rettigheder forbeholdes.

Enhver form for gengivelse af dette materiale uden skriftlig tilladelse fra Dell Inc. er strengt forbudt.

Anvendte varemærker i denne tekst: *Dell*, *DELL*-logoet og *Latitude* er varemærker, der tilhører Dell Inc.; *Microsoft*, *Windows*, *Windows Vista* og *Windows Vista*-startknap er enten varemærker eller registrerede varemærker, der tilhører Microsoft Corporation i USA og/eller andre lande.

Andre varemærker og firmanavne kan være brugt i dette dokument til at henvise til enten de fysiske eller juridiske personer, som gør krav på mærkerne og navnene, eller til deres produkter. Dell Inc. fraskriver sig enhver tingslig rettighed, for så vidt angår varemærker og firmanavne, som ikke er deres egne.

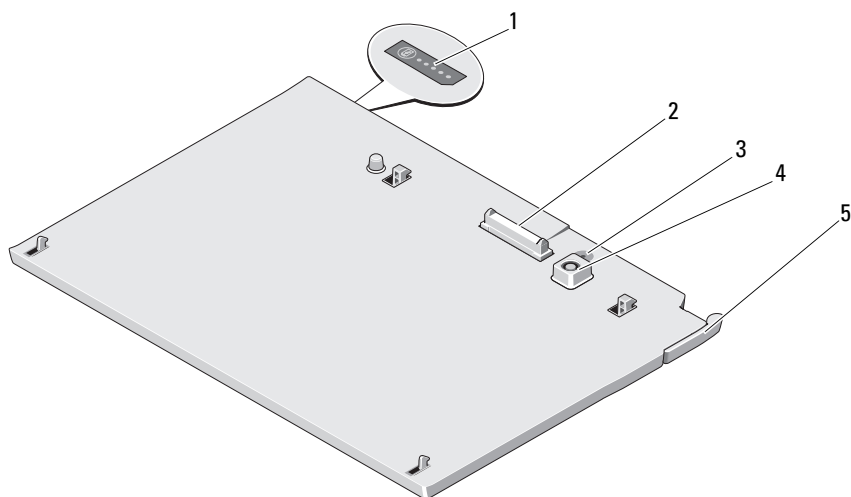


Teksten Waarschuwing en Voorzichtig

 Een **WAARSCHUWING** duidt een risico van schade aan eigendommen, lichamelijk letsel of overlijden aan.

Batterijblok

Functies



1 status-LED batterijblok

3 voedingsstatuslampje

5 ontgrendelingshendel

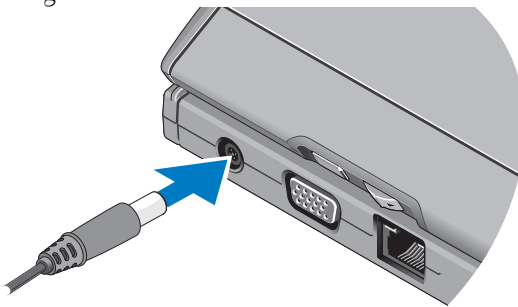
2 koppelingsconnector

4 (connector voor
wisselstroomadapter)

Het batterijblok installeren

- ⚠ WAARSCHUWING:** De netadapter werkt op elektriciteitsnetten wereldwijd. Stroomaansluitingen en stekkerdozen verschillen echter sterk per land. Wanneer u een incompatibele kabel gebruikt of de kabel onjuist op de contactdoos of het stopcontact aansluit, kan er brand of schade aan de apparatuur ontstaan.
- ⚠ VOORZICHTIG:** Gebruik altijd de Dell wisselstroomadapter die is meegeleverd met de tablet-pc. Als u een andere, in de handel verkrijgbare wisselstroomadapter gebruikt (of de adapter van een eerder computermodel van Dell) kan het batterijblok of de tablet-pc beschadigd raken.
- ⚠ VOORZICHTIG:** Gebruik het Latitude™ XT2-batterijblok uitsluitend in combinatie met uw Latitude XT2. Als u een batterijblok van eerdere computermodellen van Dell gebruikt, kan het batterijblok of de tablet-pc beschadigd raken.
- ⚠ VOORZICHTIG:** Wanneer u de Dell wisselstroomadapter van de tablet-pc loskoppelt, moet u stevig maar voorzichtig aan de stekker trekken, en niet aan de kabel zelf, om schade aan de kabel te voorkomen. Wanneer u de kabel van de netadapter oprolt, moet u ervoor zorgen dat u de hoek van de stekker op de netadapter volgt om schade aan de kabel te voorkomen.


- 1 Sluit de wisselstroomadapter aan op de adapterconnector van de tablet-pc en de netspanning.



- 2 Voordat u uw tablet-pc koppelt aan het batterijblok of daarvan loskoppelt, moet u alle geopende bestanden opslaan en afsluiten en ook alle geopende programma's afsluiten.

- 3 Voordat u uw tablet-pc loskoppelt, moet u het energiebeheer van uw tablet-pc zo instellen dat de tablet-pc niet in de slaapstand of standby-modus gaat als u de display sluit (omlaag brengt).

Windows Vista®

- a Klik op Start  → Configuratiescherm → Draagbare computer → Energiebeheer → De actie bij het sluiten van het deksel wijzigen.
- b Selecteer **Geen actie ondernemen** in het vervolgkeuzemenu **Actie als ik het deksel sluit**.

Windows® XP

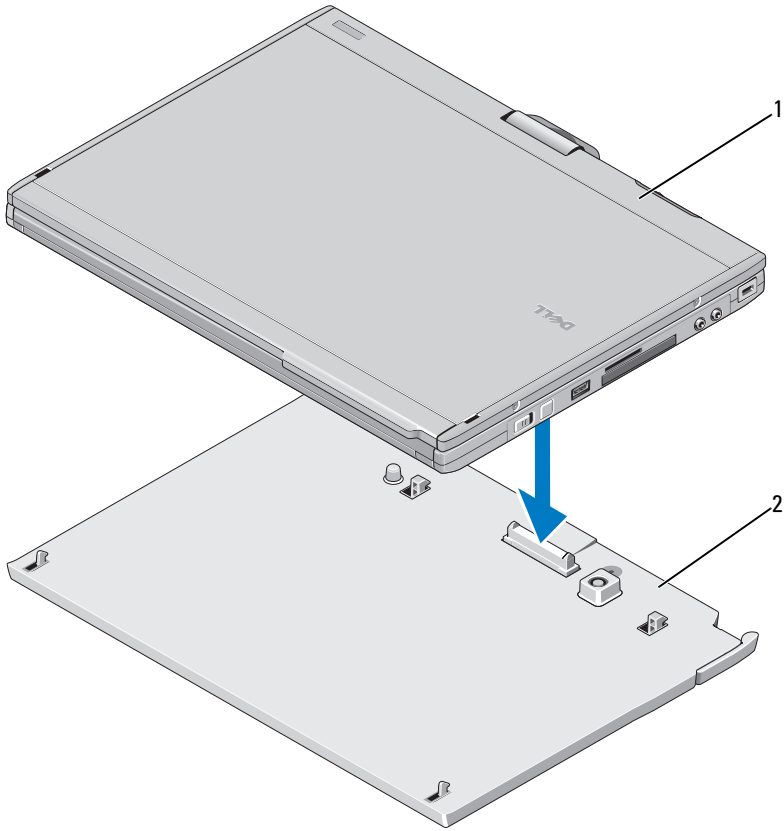
- a Klik op Start → Configuratiescherm → Prestaties en onderhoud → Energiebeheer → Geavanceerd.
- b Selecteer **Geen actie ondernemen** bij **Als ik het beeldscherm van de draagbare computer dichtklap**.

Uw tablet-pc koppelen aan het batterijblok



OPMERKING: Nadat u uw tablet-pc hebt gekoppeld aan het batterijblok, laadt de wisselstroomadapter van de tablet-pc ook het batterijblok op.

- 1 Volg de procedures in "Het batterijblok installeren" op pagina 14.
- 2 Breng de achterkant van de tablet-pc precies boven de achterkant van het batterijblok, en laat de tablet-pc op het batterijblok zakken.



1 Tablet-pc

2 batterijblok

3 Druk de tablet-pc op het batterijblok totdat u een klik voelt en de tablet-pc goed vastzit.

4 Schakel de tablet-pc in.

Het besturingssysteem herkent het batterijblok.

Het batterijblok opladen

U kunt uw batterijblok onafhankelijk van de tablet-pc opladen, met behulp van de wisselstroomadapter die is meegeleverd met de tablet-pc. Uw batterijblok wordt ook opgeladen als deze is gekoppeld aan de tablet-pc en de tablet-pc is aangesloten op de netspanning via de wisselstroomadapter.

LED-codes voedingsstatus batterijblok

Uw batterijblok heeft een LED-lampje voor de voedingsstatus, waarmee de volgende statussen kunnen worden aangegeven:

LED-codes	Status
Knipperend oranje, uit, blauw, uit, oranje, uit, blauw, uit	U probeert een niet-ondersteunde netadapter van een ander merk dan Dell te gebruiken voor de voeding van uw tablet-pc.
Knipperend oranje, uit, oranje, uit, oranje, uit, oranje, uit, lang blauw, lang uit	Tijdelijke batterijstoring bij aangesloten netadapter.
Knipperend oranje, uit, oranje, uit, oranje, uit, oranje, uit	Defecte batterij bij aangesloten netadapter.
LED uit	Batterij in modus volledig opladen bij aangesloten netadapter.
Onafgebroken blauw	Batterij wordt opgeladen bij aangesloten netadapter.

Specificaties batterijblok

Fysieke specificaties	
Hoogte	8,5 mm
Breedte	295,32 mm
Diepte	213,32 mm
Gewicht	0,60 kg

Netadapter

Ingangsspanning	100–240 VAC
Ingangsstroom (maximum)	1,5 A
Ingangsfrequentie	50–60 Hz
Uitgangsstroom (maximum)	3,34 A
Uitgangsvermogen	65 W
Nominale uitgangsspanning	19,5 VDC
Afmetingen en gewicht	
Hoogte	28,3 mm
Breedte	57,8 mm
Diepte	137,2 mm (5,40 inch)
Gewicht (inclusief bekabeling)	0,36 kg

Poorten en aansluitingen

Gegevenskoppeling	100-pins aansluiting
-------------------	----------------------

**De informatie in dit document kan zonder voorafgaande kennisgeving worden gewijzigd.
© 2008 Dell Inc. Alle rechten voorbehouden.**

Verveelvoudiging van dit materiaal, op welke wijze dan ook, zonder de schriftelijke toestemming van Dell Inc. is strikt verboden.

Merken in deze tekst: *Dell*, het *DELL*-logo en *Latitude* zijn merken van Dell Inc.; *Microsoft*, *Windows*, *Windows Vista* en de Start-knop van Windows Vista zijn merken of gedeponeerde merken van Microsoft Corporation in de Verenigde Staten en/of andere landen.

Overige handelsmerken en handelsnamen kunnen in dit document worden gebruikt om naar entiteiten te verwijzen die het eigendomsrecht op de merken dan wel de namen van hun producten claimen. Dell Inc. claimt op geen enkele wijze enig eigendomsrecht ten aanzien van andere handelsmerken of handelsnamen dan haar eigen handelsmerken en handelsnamen.

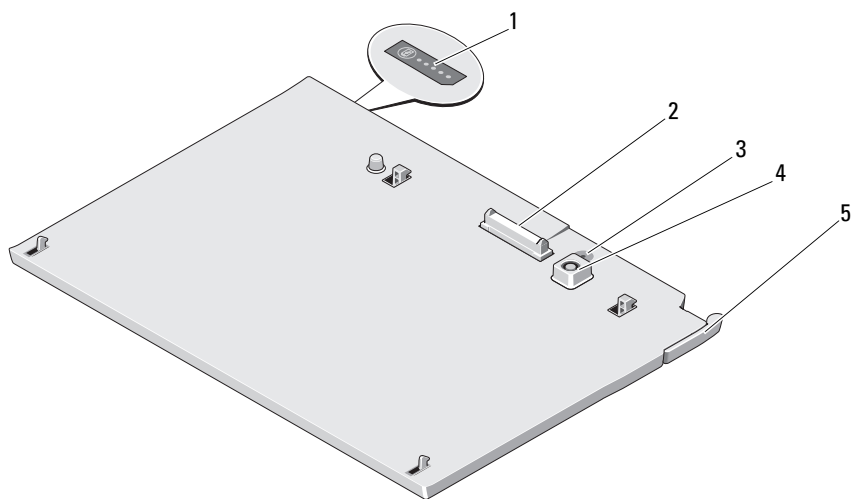


Tietoja varoituksista ja vaaroista

! VAROITUKSET kertovat tilanteista, joihin saattaa liittyä omaisuusvahinkojen, loukkaantumisen tai kuoleman vaara.

Levyakku

ominaisuudet



- 1 levyakun tilan merkkivalo
- 3 virtatilan merkkivalo
- 5 vapautusvipu

- 2 telakointiliitin
- 4 vaihtovirtasovittimen liitin

Levyakun ottaminen käyttöön

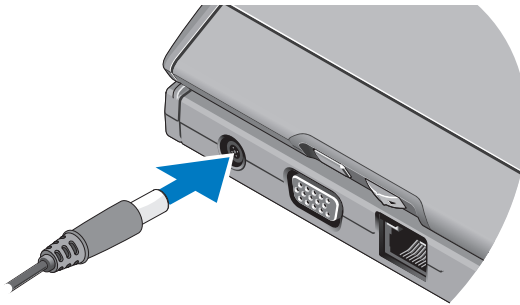
VAROITUS: Virtasovitin toimii sähköpistorasioissa maailmanlaajuisesti. Virtaliittimet ja virtajohtot vaihtelevat kuitenkin maakohtaisesti. Yhteensopimattoman kaapelin käyttö tai kaapelin väärä kytkentä virtajohtoon tai sähköpistorasiaan voi aiheuttaa tulipalon tai laitteistovaurion.

VAARA: Käytä aina Tablet-PC-tietokoneen mukana toimitettua Dell-verkkolaitetta. Muiden saatavilla olevien verkkolaitteiden tai vanhojen Dell-tietokoneiden verkkolaitteiden käyttäminen saattaa vahingoittaa levyakkua tai Tablet-PC-tietokonetta.

VAARA: Käytä Latitude™ XT2 -levyakkua vain Latitude XT2:n kanssa. Levyakun käyttäminen muiden Dell-tietokonemallien kanssa voi vahingoittaa levyakkua tai Tablet-PC-tietokonetta.

VAARA: Kun irrotat Dell-verkkolaitteen johdon Tablet-PC-tietokoneesta, ota kiinni johdon sijaan liittimestä ja vedä tiukasti mutta kevyesti, jotta et vaurioita johtoa. Kun käärit verkkolaitteen kaapelia, seuraa verkkolaitteen liittimen kulmaa, jotta et vaurioita kaapelia.


- 1 Kytke verkkolaite Tablet-PC-tietokoneen verkkolaiteliittimeen ja pistorasiaan.



- 2 Tallenna ja sulje kaikki auki olevat tiedostot ja sulje kaikki auki olevat ohjelmat, ennen kuin kiinnität Tablet-PC-tietokoneen levyakkuun tai irrotat sen.

- 3** Ennen kuin irrotat Tablet-PC-tietokoneen, määritä sen virranhallinta-asetukset, jotta Tablet-PC-tietokone ei siirry lepotilaan tai valmiustilaan, kun näyttö suljetaan (lasketaan):

Windows Vista®

- a** Valitse Käynnistä  → Ohjauspaneeli → Mobiili-PC → Virranhallinta-asetukset → Muuta kannen sulkemisen aiheuttamaa toimintaa.
- b** Valitse Kun suljen kannen -pudotusvalikosta Älä tee mitään.

Windows® XP

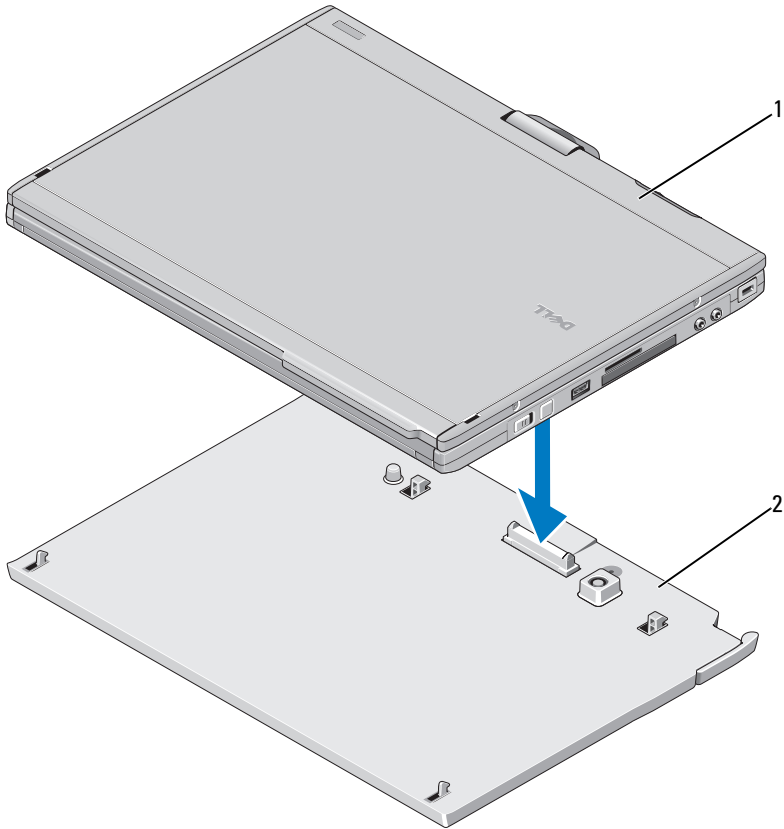
- a** Valitse Käynnistä → Ohjauspaneeli → Suorituskyky ja ylläpito → Virranhallinta-asetukset → Lisäasetukset.
- b** Valitse Kun kannettavan tietokoneen kansi suljetaan -kohdasta Älä tee mitään.

Tablet-PC-tietokoneen liittäminen levyakkuun



HUOMAUTUS: Kun Tablet-PC-tietokone on liitetty levyakkuun, myös Tablet-PC-verkkolaite lataa levyakkua.

- 1** Noudata kohdan "Levyakun ottaminen käyttöön" sivulla 22 ohjeita.
- 2** Kohdista Tablet-PC-tietokone levyakun takareunan myötäisesti ja laske Tablet-PC-tietokoneen etuosaan levyakkuun.



1 Tablet-PC-tietokone

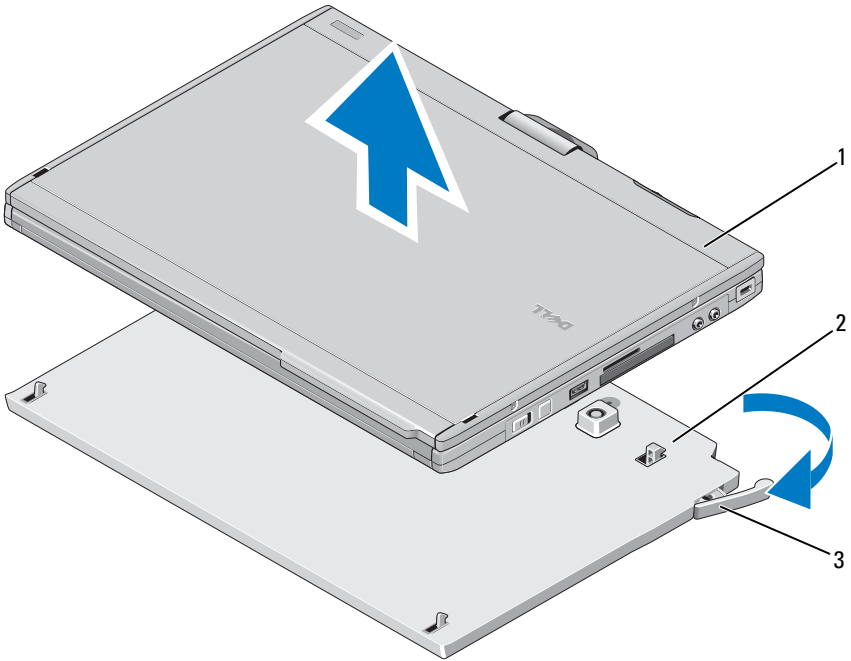
2 levyakku

3 Paina Tablet-PC-tietokone alas levyakkuun, kunnes tunnet napsahduksen ja Tablet-PC-tietokone on tukevasti paikallaan.

4 Käynnistä Tablet-PC-tietokone.
Käyttöjärjestelmä tunnistaa levyakun.

Tablet-PC-tietokoneen irrottaminen levyakusta

- 1 Noudata kohdan "Levyakun ottaminen käyttöön" sivulla 22 ohjeita.
- 2 Irrota Tablet-PC-tietokone levyakusta vetämällä Tablet-PC-tietokoneen vapautussalppaa (lisätietoja on kohdassa "ominaisuudet" sivulla 21).



1 Tablet-PC-tietokone

2 levyakku

3 vapautusvipu

- 3 Nosta Tablet-PC-tietokoneen takaosaa ylöspäin ja liu'uta Tablet-PC-tietokone ulos levyakun takaosaa kohden.

Levyakun lataaminen

Voit ladata levyakun Tablet-PC-tietokoneesta erillään käyttämällä Tablet-PC-tietokoneen mukana toimitettua verkkolaitetta. Levyakku latautuu myös aina silloin, kun se telakoidaan Tablet-PC-tietokoneeseen, joka on kytketty pistorasiaan verkkolaitteella.

Levyakun virtatilan merkkivalokoodit

Levyakussa on virtatilan merkkivalo, joka voi ilmaista seuraavia tiloja:

Merkkivalokoodit	Tila
Vilkkuminen: keltainen, pois päältä, sininen, pois päältä, keltainen, pois päältä, sininen, pois päältä	Yrität käyttää muuta kuin tuettua Dellin valmistamaa verkkolaitetta Tablet-PC-tietokoneen virransyöttöön.
Vilkkuminen: keltainen, pois päältä, keltainen, pois päältä, keltainen, pois päältä, keltainen, pois päältä, pitkä sininen, pitkään pois päältä	Tilapäinen akkuvirhe nykyistä verkkolaitetta käytettäessä.
Vilkkuminen: keltainen, pois päältä, keltainen, pois päältä, keltainen, pois päältä	Vakava akkuvirhe nykyistä verkkolaitetta käytettäessä.
Merkkivalo pois päältä	Akku täydessä lataustilassa nykyistä verkkolaitetta käytettäessä.
Vakaa sininen valo	Akku lataustilassa nykyistä verkkolaitetta käytettäessä.

Levyakun tekniset tiedot

Fyysiset ominaisuudet	
Korkeus	8,5 mm (0,33 tuumaa)
Leveys	295,32 mm (11,63 tuumaa)
Pituus	213,32 mm (8,4 tuumaa)
Paino	0,60 kg (1,32 lb)

Verkkolaite

Tulojännite	100–240 VAC
Ottovirta (maksimi)	1,5 A
Tulotaajuus	50–60 Hz
Lähtövirta (enimmillään)	3,34 A
Lähtöteho	65 W
Nimellislähtöjännite	19,5 VDC
Mitat ja paino:	
Korkeus	28,3 mm (1,11 tuumaa)
Leveys	57,8 mm (2,28 tuumaa)
Pituus	137,2 mm (5,40 tuumaa)
Paino (johtojen kanssa)	0,36 kg (0,79 lb)

Portit ja liittimet

Telakointi	100-nastainen liitin
------------	----------------------

Tämän asiakirjan tiedot voivat muuttua ilman erillistä ilmoitusta.

© 2008 Dell Inc. Kaikki oikeudet pidätetään..


Tämän tekstin kaikenlainen kopioiminen ilman Dell Inc:n kirjallista lupaa on jyrkästi kielletty.

Tekstissä käytetyt tavamerkit: *Dell*, *DELL*-logo ja *Latitude* ovat Dell Inc:n tavamerkkejä; *Microsoft*, *Windows*, *Windows Vista* ja *Windows Vistan* käynnistyspainikkeen logo ovat Microsoft Corporationin tavamerkkejä tai rekisteröityjä tavamerkkejä Yhdysvalloissa ja/tai muissa maissa.

Muut tekstissä mahdollisesti käytetyt tavamerkit ja tuotenimet viittaavat joko merkkien ja nimien haltijoihin tai näiden tuotteisiin. Dell Inc. kieltää omistusoikeuden muihin kuin omiin tavamerkkeihinsä ja tuoteniimiinsä.

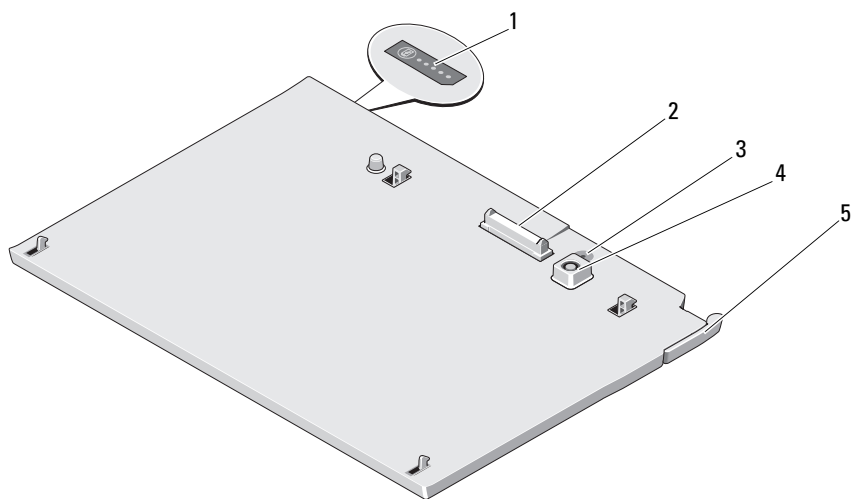


A propos des avertissements et des mises en garde

 **UN AVERTISSEMENT** vous indique un risque d'endommagement du matériel, de blessure corporelle ou de mort.

Extension de batterie

Fonctionnalités



- | | | | |
|---|--|---|---------------------------------|
| 1 | LED d'état d'alimentation de l'extension de batterie | 2 | connecteur d'amarrage |
| 3 | voyant d'état de l'alimentation | 4 | Connecteur d'adaptateur secteur |
| 5 | levier de dégagement | | |

Configuration de l'extension de batterie

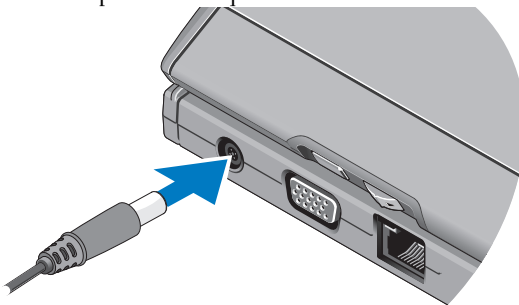
⚠ AVERTISSEMENT : L'adaptateur secteur fonctionne avec les tensions secteur disponibles dans le monde entier. Cependant, les connecteurs et prises multiples sont différents d'un pays à un autre. L'utilisation d'un câble non compatible ou le branchement incorrect du câble sur la prise multiple ou la prise secteur peut provoquer un incendie ou endommager l'équipement.

⚠ MISE EN GARDE : Utilisez exclusivement l'adaptateur secteur Dell livré avec votre Tablet PC. En cas d'utilisation de tout autre adaptateur secteur disponible dans le commerce ou de l'adaptateur secteur d'un ancien modèle d'ordinateur Dell, vous risquez d'endommager l'extension de batterie ou votre Tablet PC.

⚠ MISE EN GARDE : Utilisez uniquement l'extension de batterie Latitude™ XT2 avec votre Tablet PC Latitude XT2. Si vous utilisez une extension de batterie destinée à un autre modèle d'ordinateur Dell, vous risquez d'endommager l'extension de batterie ou le Tablet PC.

⚠ MISE EN GARDE : Lorsque vous déconnectez le câble de l'adaptateur secteur du Tablet PC, saisissez le connecteur, pas le câble lui-même, et tirez dessus fermement mais sans forcer, afin d'éviter d'endommager le câble. Pour enrayer le câble de l'adaptateur secteur, vérifiez que vous suivez l'angle du connecteur de l'adaptateur pour éviter d'endommager le câble.


- 1 Reliez l'adaptateur secteur au connecteur de l'adaptateur secteur de votre Tablet PC et à une prise électrique.



- 2 Avant de connecter ou de déconnecter votre Tablet PC de l'extension de batterie, enregistrez et fermez tous les fichiers ouverts et quittez tous les programmes ouverts.

- 3** Avant de retirer votre Tablet PC, définissez ses paramètres de gestion de l'alimentation électrique afin qu'il n'entre pas en mode veille ou en veille prolongée lorsque vous fermez (abaissez) l'écran :

Windows Vista®

- a** Cliquez sur Démarrer  → Panneau de configuration → Mobile PC → Options d'alimentation → Change what closing the lid does (Modifier le fonctionnement du couvercle).
- b** Dans le menu déroulant **When I close the lid** (Lorsque je ferme le couvercle), sélectionnez **Do nothing** (Ne rien faire).

Windows® XP

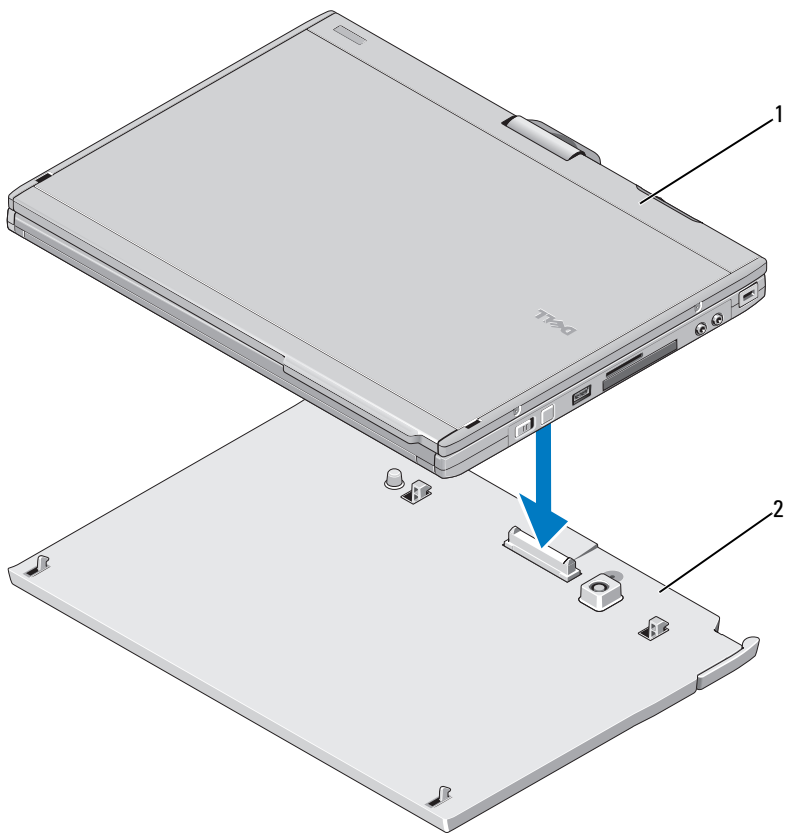
- a** Cliquez sur Démarrer → Panneau de Configuration → Performance et Maintenance → Options d'alimentation → Avancées.
- b** Dans le menu déroulant **When I close the lid of my portable computer** (Lorsque je ferme le couvercle de mon ordinateur portable), sélectionnez **Do nothing** (Ne rien faire).

Amarrage du Tablet PC à l'extension de batterie



REMARQUE : Une fois que le Tablet PC est amarré à l'extension de batterie, l'adaptateur secteur du Tablet PC alimente aussi l'extension de batterie.

- 1** Suivez les procédures décrites dans la section « Configuration de l'extension de batterie » à la page 30.
- 2** Alignez l'arrière du Tablet PC avec l'arrière de l'extension de la batterie, puis baissez la partie supérieure du Tablet PC dans l'extension de batterie.



1 Tablet PC

2 extension de batterie

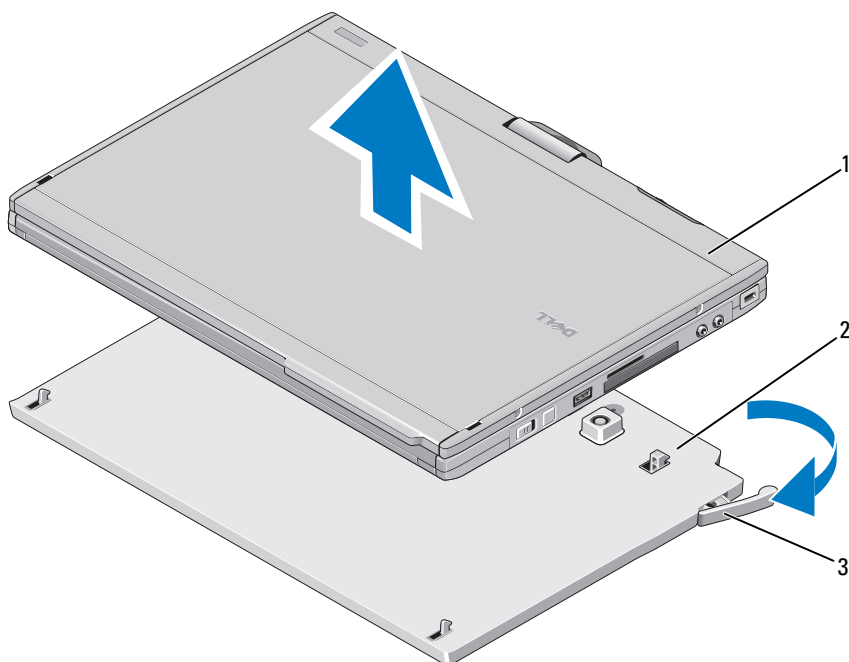
3 Poussez le Tablet PC sur l'extension de batterie jusqu'à ce que vous entendiez un déclic vous indiquant qu'il est bien fixé.

4 Allumez le Tablet PC.

Le système d'exploitation reconnaît l'extension de batterie.

Retrait de votre Tablet PC de l'extension de batterie

- 1 Suivez les procédures décrites dans la section « Configuration de l'extension de batterie » à la page 30.
- 2 Tirez le levier de dégagement du Tablet PC (voir « Fonctionnalités » à la page 29 pour plus d'informations) pour retirer le Tablet PC de l'extension de batterie.



1 Tablet PC

2 extension de batterie

3 levier de dégagement

- 3 Soulevez l'arrière du Tablet PC et retirez-le de l'extension de batterie.

Chargement de votre extension de batterie

Vous pouvez recharger votre extension de batterie indépendamment de votre Tablet PC au moyen de l'adaptateur secteur livré avec votre Tablet PC. L'extension de batterie se recharge également lorsqu'elle est connectée au Tablet PC relié lui-même à une prise électrique via l'adaptateur secteur.

Codes LED d'état d'alimentation de l'extension de batterie

Votre extension de batterie inclut une LED d'état d'alimentation qui peut indiquer les états suivants :

Codes LED	État
Orange clignotant : éteint, bleu : éteint, orange : éteint, bleu : éteint	Vous tentez d'utiliser un adaptateur secteur qui n'est pas de Dell et qui n'est pas pris en charge pour alimenter votre Tablet PC.
Orange clignotant : éteint, orange : éteint, orange : éteint, orange : éteint, bleu prolongé : arrêt prolongé	Défaillance de batterie temporaire lorsqu'il existe un adaptateur secteur.
Orange clignotant : éteint, orange : éteint, orange : éteint, orange : éteint	Défaillance de batterie fatale lorsqu'il existe un adaptateur secteur.
LED éteinte	La batterie est en mode de chargement complet lorsqu'il existe un adaptateur secteur.
Voyant bleu fixe	La batterie est en mode de chargement lorsqu'il existe un adaptateur secteur.

Caractéristiques de l'extension de batterie

Caractéristiques physiques

Hauteur	8,5 mm (0,33 pouce)
Largeur	295,32 mm (11,63 pouces)
Profondeur	213,32 mm (8,4 pouces)

Caractéristiques physiques

Poids 0,60 kg (1,32 lb)

Adaptateur secteur

Tension d'entrée 100–240 VCA

Courant d'entrée (maximal) 1,5 A

Fréquence d'entrée 50–60 Hz

Courant de sortie (maximal) 3,34 A

Puissance de sortie 65 W

Tension de sortie nominale 19,5 VCC

Dimensions et poids :

Hauteur 28,3 mm (1,11 pouce)

Largeur 57,8 mm (2,28 pouces)

Profondeur 137,2 mm (5,40 pouces)

Poids (avec les câbles) 0,36 kg (0,79 lb)

Ports et connecteurs

Amarrage Connecteur à 100 broches

Les informations de ce document sont sujettes à modification sans préavis.

© 2008 Dell Inc. Tous droits réservés.

Toute reproduction de ce document sous quelque forme que ce soit sans l'autorisation écrite de Dell Inc est strictement interdite.

Marques utilisées dans ce texte : *Dell*, le logo *DELL* et *Latitude* sont des marques de Dell Inc. ; *Microsoft*, *Windows*, *Windows Vista* et le logo du bouton Démarrer de *Windows Vista* sont des marques ou des marques déposées de Microsoft Corporation aux Etats-Unis et/ou dans d'autres pays.

D'autres marques et noms commerciaux peuvent être utilisés dans ce document pour faire référence aux entités se réclamant de ces marques et de ces noms ou à leurs produits. Dell Inc. décline tout intérêt dans l'utilisation des marques déposées et des noms de marques ne lui appartenant pas.

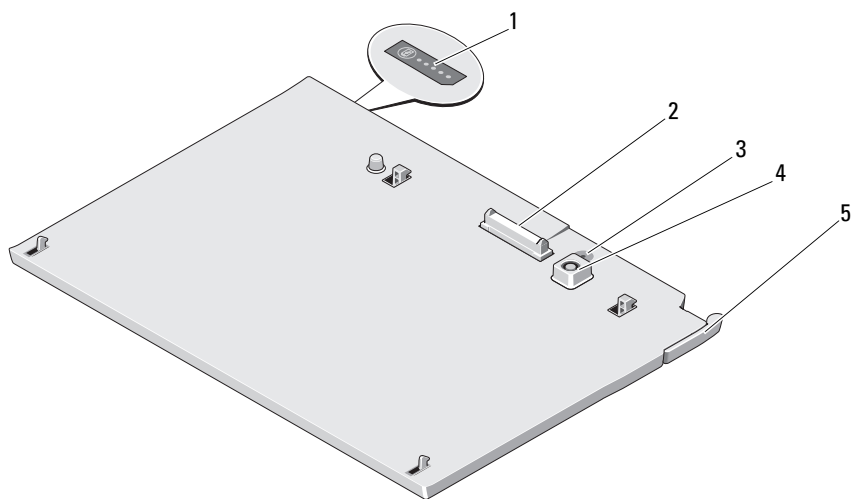


Info zu Warnhinweisen und Vorsichtshinweisen

 Mit **WARNUNG** wird auf eine potenziell gefährliche Situation hingewiesen, die zu Sachschäden, Verletzungen oder zum Tod führen könnte.

Slice-Batterie

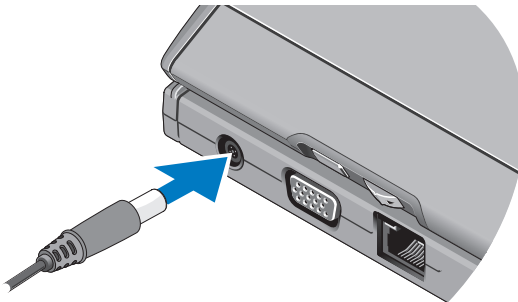
Funktionen



- | | | | |
|---|-------------------------------------|---|----------------------|
| 1 | LED-Stromanzeige der Slice-Batterie | 2 | Dockinganschluss |
| 3 | Stromanzeige | 4 | Netzadapteranschluss |
| 5 | Freigabehebel | | |

Einrichten Ihrer Slice-Batterie


- ⚠️ WARNUNG:** Der Netzadapter funktioniert mit allen Steckdosen weltweit. Es ist jedoch zu beachten, dass die Stecker und Steckerleisten von Land zu Land verschieden sind. Bei Verwendung eines ungeeigneten Kabels oder bei unsachgemäßer Verbindung des Kabels mit der Steckerleiste oder Steckdose besteht Brandgefahr, und Geräteschäden sind möglich.
 - ⚠️ VORSICHT:** Verwenden Sie nur den im Lieferumfang des Tablet-PCs enthaltenen Dell-Netzadapter. Bei Verwendung eines anderen im Handel erhältlichen Netzadapters oder eines Netzadapters für ein älteres Computermodell von Dell können die Slice-Batterie oder der Tablet-PC beschädigt werden.
 - ⚠️ VORSICHT:** Verwenden Sie für Ihren Latitude XT2 nur die Slice-Batterie Latitude™ XT2. Wenn Sie eine Slice-Batterie eines anderen Dell-Computermodells verwenden, können die Slice-Batterie oder der Tablet PC beschädigt werden.
 - ⚠️ VORSICHT:** Wenn Sie das Dell-Netzadapterkabel vom Computer trennen, fassen Sie es nicht am Kabel selbst, sondern am Kabelstecker an. Ziehen Sie den Stecker fest, aber nicht ruckartig heraus, damit das Kabel nicht beschädigt wird. Wenn Sie das Netzteilkabel aufwickeln, stellen Sie sicher, dass Sie dem Knickwinkel des Anschlusses auf dem Netzteil folgen, um Beschädigungen am Kabel zu vermeiden.
- 1** Schließen Sie den Netzadapter sowohl an den Netzadapteranschluss Ihres Tablet-PCs als auch an eine Steckdose an.



- 2** Bevor Sie Ihren Tablet-PC von der Slice-Batterie trennen oder an diese anschließen, speichern und schließen Sie alle offenen Dateien und beenden Sie alle laufenden Programme.

- 3** Bevor Sie die Verbindung Ihres Tablet-PCs trennen, stellen Sie Ihre Stromverwaltungs-Einstellungen Ihres Tablet-PCs so ein, dass der Tablet-PC sich nicht im Schlafmodus, im Standby-Modus oder im Ruhezustand befindet, wenn Sie das Display schließen:

Windows Vista®:

- a** Klicken Sie auf **Start**  → Systemsteuerung → Mobiler PC → Energieoptionen → Ändern, was beim Schließen des Deckels geschieht.
- b** Wählen Sie im Dropdown-Menü **Beim Schließen des Deckels** die Option **Nichts unternehmen**.

Windows® XP

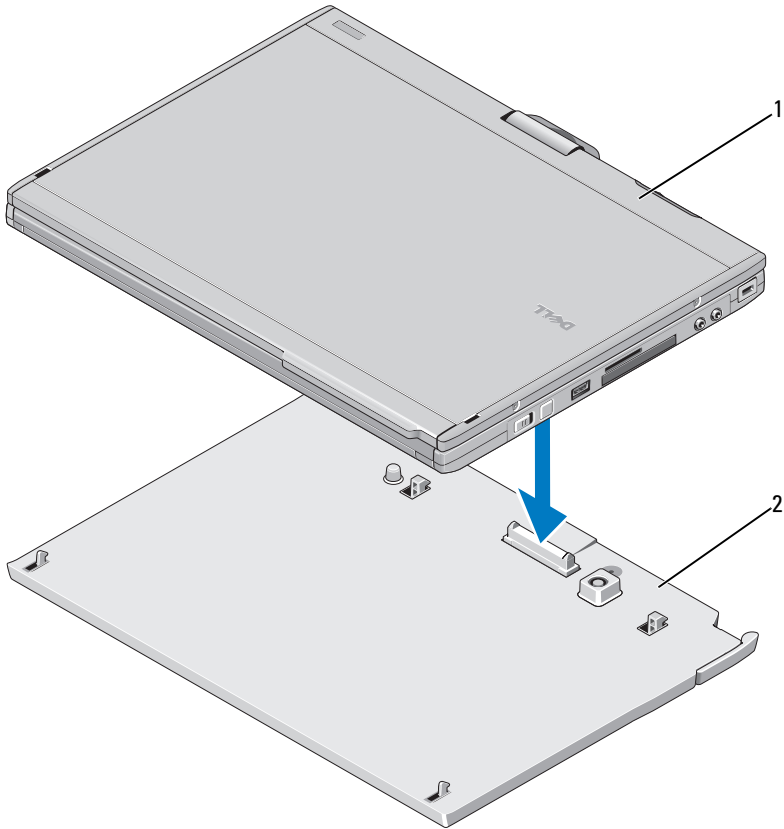
- a** Klicken Sie auf **Start** → Systemsteuerung → Leistung und Wartung → Energieoptionen → Erweitert.
- b** Wählen Sie unter **Beim Schließen des Deckels meines tragbaren Computers** die Option **Nichts tun** aus.

Anschluss Ihres Tablet-PCs an die Slice-Batterie



HINWEIS: Nachdem Sie den Tablet-PC an die Slice-Batterie angeschlossen haben, lädt der Netzadapter des Tablet-PCs auch die Slice-Batterie.

- 1** Folgen Sie den Anweisungen unter „Einrichten Ihrer Slice-Batterie“ auf Seite 38.
- 2** Richten Sie die Rückseite des Tablet-PCs an der Rückseite der Slice-Batterie aus und senken Sie die Vorderseite des Tablet-PCs auf die Slice-Batterie.



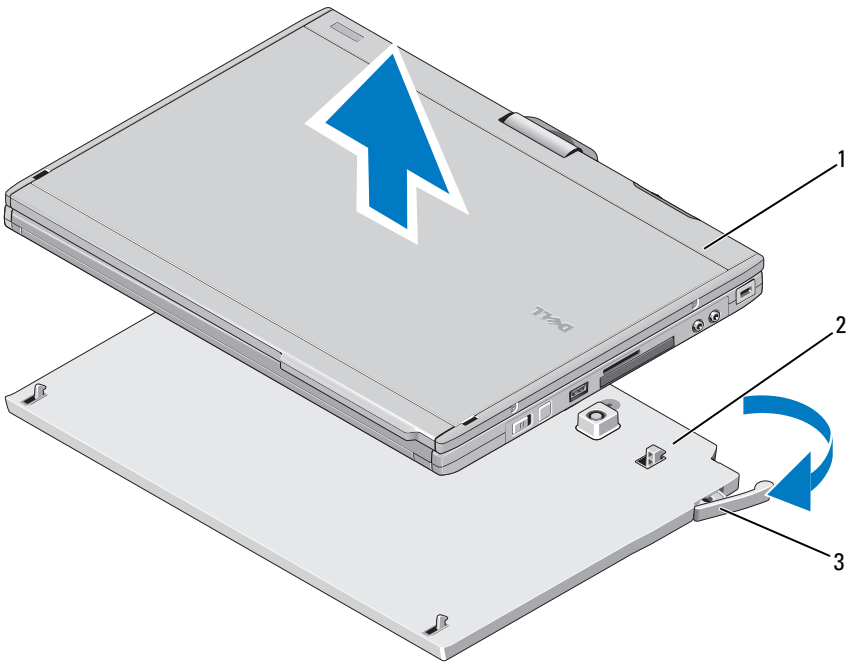
1 Tablet-PC

2 Slice-Batterie

- 3** Drücken Sie den Tablet-PC auf die Slice-Batterie, bis Sie ein Klicken fühlen und der Tablet-PC fest sitzt.
- 4** Anschalten des Tablet-PC.
Das Betriebssystem erkennt die Slice-Batterie.

Trennen Ihres Tablet-PC von der Slice-Batterie

- 1 Folgen Sie den Anweisungen unter „Einrichten Ihrer Slice-Batterie“ auf Seite 38.
- 2 Ziehen Sie den Entriegelungshebel des Tablet-PCs (siehe „Funktionen“ auf Seite 37 für weitere Informationen), um den Tablet-PC von der Slice-Batterie zu trennen.



1 Tablet-PC

2 Slice-Batterie

3 Freigabehebel

- 3 Heben Sie die Rückseite des Tablet-PCs und schieben Sie den Tablet-PC in Richtung der Slice-Batterie.

Aufladen der Slice-Batterie

Sie können Ihre Slice-Batterie unabhängig vom Tablet-PC aufladen, indem Sie den Wechselstromadapter verwenden, der im Lieferumfang Ihres Tablet-PCs enthalten ist. Ihre Slice-Batterie wird ebenfalls aufgeladen, wenn Sie an den Tablet-PC angeschlossen wird, und wenn der Tablet-PC mithilfe des Netzadapters an eine Steckdose angeschlossen wird.

LED-Codes des Stromstatus der Slice-Batterie

Ihre Slice-Batterie enthält eine LED-Stromanzeige, die folgende Zustände anzeigt:

LED-Codes	Status
Blinkt Gelb/Blau (zweimal)	Sie verwenden einen nicht unterstützten Wechselstromadapter (nicht von Dell), um den Tablet-PC zu betreiben.
Blinkt 4x kurz Gelb, einmal lang Blau	Vorübergehender Stromausfall mit Wechselstromadapter.
Blinkt 4x Gelb	Ernsthafter Stromausfall mit Wechselstromadapter.
LED aus	Batterie vollständig geladen mit Wechselstromadapter.
Durchgehend blaues Licht	Batterie lädt mit Wechselstromadapter.

Technische Angaben zur Slice-Batterie

Abmessungen und Gewicht

Höhe	8,5 mm (0,33 Inch)
Breite	295,32 mm (11,63 Inch)
Tiefe	213,32 mm (8,4 Inch)
Gewicht	0,60 kg (1,32 Pfund)

Netzadapter

Eingangsspannung	100 - 240 V Wechselspannung
Eingangsstrom (maximal)	1,5 A
Eingangsfrequenz	50–60 Hz
Ausgangsstrom (maximal)	3,34 A
Ausgangsleistung	65 W
Ausgangsnennspannung	19,5 V Gleichspannung
Abmessungen und Gewicht:	
Höhe	28,3 mm (1,11 Inch)
Breite	57,8 mm (2,28 Inch)
Tiefe	137,2 mm
Gewicht (mit Kabeln)	0,36 kg (0,79 Pfund)

Ports und Anschlüsse

Docking	100-poliger Stecker
---------	---------------------

Irrtümer und technische Änderungen vorbehalten.

© 2008 Dell Inc. Alle Rechte vorbehalten.

Vervielfältigung dieser Materialien jeglicher Art ohne die vorherige schriftliche Genehmigung von Dell Inc. sind strengstens untersagt.

In diesem Text verwendete Marken: *Dell*, das *DELL* Logo und *Latitude* sind Marken von Dell Inc.; *Microsoft*, *Windows*, *Windows Vista*, und die *Windows Vista* Startschaltfläche sind Marken oder eingetragene Marken von Microsoft Corporation in den USA und/oder anderen Ländern.

Alle anderen in dieser Dokumentation genannten Marken und Handelsbezeichnungen sind Eigentum der entsprechenden Hersteller und Firmen. Die Dell Computer Corporation verzichtet auf alle Besitzrechte an Marken und Handelsbezeichnungen, die nicht ihr Eigentum sind.

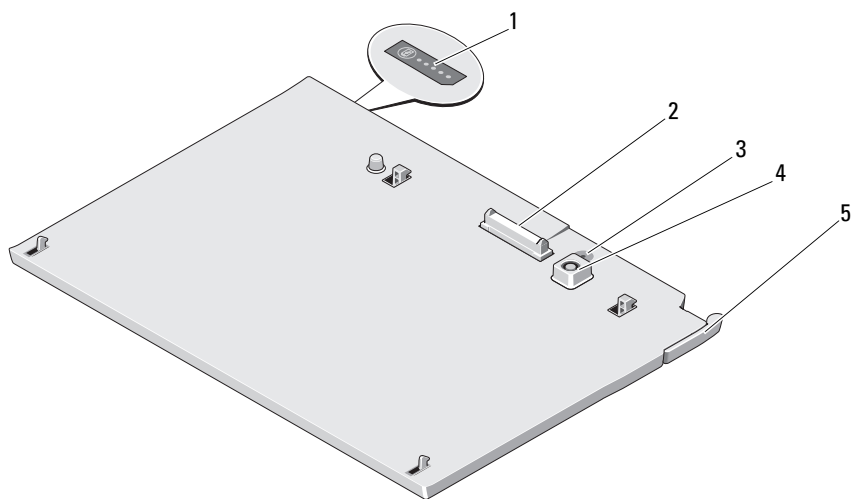


Avvisi e Attenzione

 Un messaggio di **AVVERTENZA** indica un rischio di danni alla proprietà, lesioni personali o morte.

Battery Slice

Caratteristiche



- | | | | |
|---|--------------------------------------|---|---------------------------------|
| 1 | LED stato del battery slice | 2 | Connettore di inserimento |
| 3 | Indicatore di stato di alimentazione | 4 | connettore dell'adattatore c.a. |
| 5 | leva di sblocco | | |

Installazione del battery slice

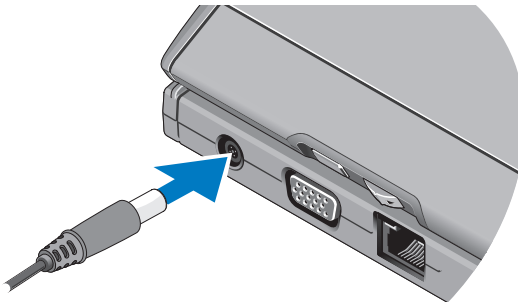
AVVERTENZA: L'adattatore c.a. è compatibile con le prese elettriche di qualsiasi paese. I connettori di alimentazione e le ciabatte variano invece da paese a paese. L'utilizzo di un cavo incompatibile o non correttamente collegato alla presa multipla o alla presa elettrica potrebbe provocare incendi o il danneggiamento dell'apparecchiatura.

ATTENZIONE: Usare sempre l'adattatore c.a. Dell fornito col portatile. L'utilizzo di un qualsiasi altro adattatore c.a. disponibile in commercio o di un adattatore c.a. di modelli precedenti di computer Dell, potrebbe danneggiare il battery slice o il portatile.

ATTENZIONE: Utilizzare il battery slice Latitude™ XT2 soltanto con il Latitude XT2 di cui si dispone. L'utilizzo di un battery slice di un altro modello di computer Dell potrebbe danneggiare la battery slice o il PC portatile.

ATTENZIONE: Quando si scollega il cavo dell'adattatore c.a. Dell dal PC portatile, fare presa sul connettore (non sul cavo stesso) e tirare con decisione ma delicatamente, per non danneggiarlo. Quando si avvolge il cavo dell'adattatore c.a., accertarsi di seguire l'angolo del connettore sull'adattatore c.a. per non danneggiare il cavo.


- 1 Collegare l'adattatore c.a al connettore dell'adattatore c.a sul PC portatile e a una presa elettrica.



- 2 Prima di collegare o scollegare il PC portatile dal battery slice, salvare e chiudere tutti i file aperti e gli eventuali programmi aperti.

- 3** Prima di scollegare il PC portatile, impostare le impostazioni di gestione dell'alimentazione del PC portatile in modo che non entri in modalità di sospensione, standby o ibernazione quando si chiude (abbassa) lo schermo:

Windows Vista®:

- a** Fare clic su **Start**  → **Pannello di controllo** → **Mobile PC** → **Opzioni risparmio energia** → **Cambia operazioni eseguite alla chiusura coperchio**.
- b** Nel menu a discesa **Quando viene chiuso il coperchio**, selezionare **Nessuna azione**).

Windows® XP

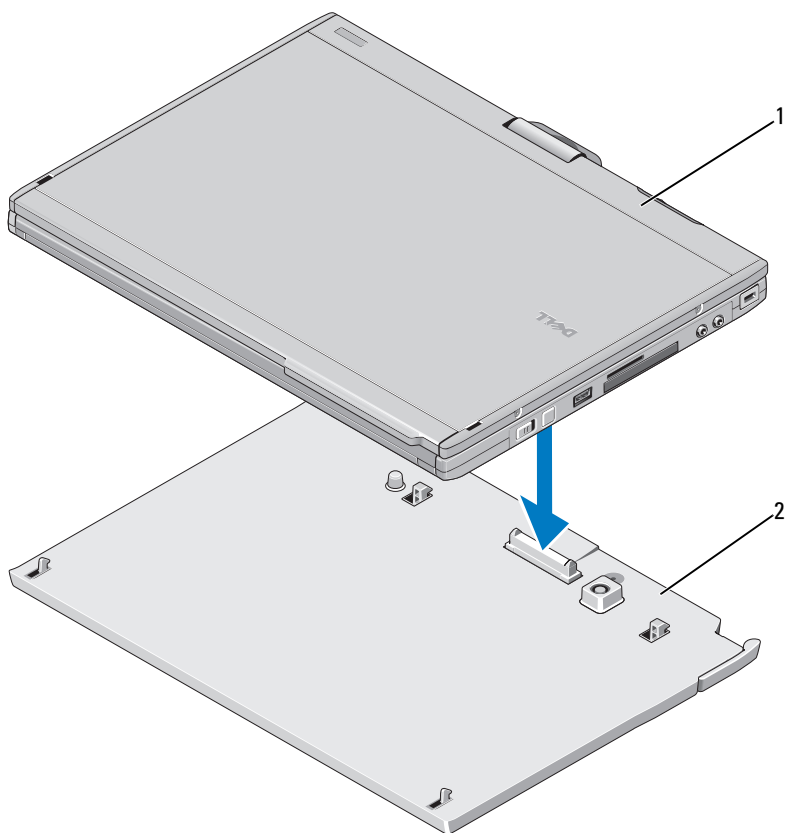
- a** Fare clic su **Start** → **Pannello di controllo** → **Prestazioni e manutenzione** → **Opzioni risparmio energia** → **Avanzate**.
- b** In **Se viene chiuso il coperchio del computer portatile**, selezionare **Nessuna azione**.

Collegamento del PC portatile al battery slice



NOTA: dopo aver collegato il PC portatile al battery slice, l'adattatore c.a. del PC portatile caricherà anche il battery slice.

- 1** Seguire le procedure descritte in "Installazione del battery slice" a pagina 46.
- 2** Allineare il retro del PC portatile con il retro del battery slice, quindi portare verso il basso la parte anteriore del PC portatile sul battery slice.



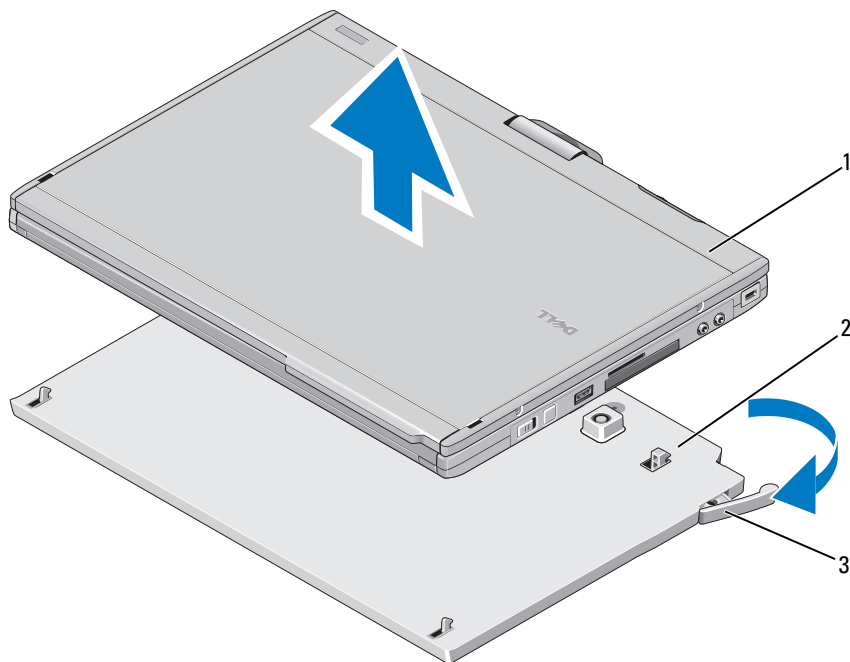
1 PC portatile

2 Battery slice

- 3 Premere il portatile nel battery slice finché non si sente uno scatto e il portatile è saldamente inserito.
- 4 Accendere il PC portatile.
Il sistema operativo riconoscerà il battery slice.

Scollegamento del PC portatile dal battery slice

- 1 Seguire le procedure descritte in "Installazione del battery slice" a pagina 46.
- 2 Tirare la leva di sgancio del PC portatile (vedere "Caratteristiche" a pagina 45 per ulteriori informazioni) per sganciare il PC portatile dal battery slice.



1 PC portatile

2 Battery slice

3 leva di sblocco

- 3 Sollevare il retro del PC portatile ed estrarlo dal retro del battery slice.

Carica del battery slice

È possibile ricaricare il battery slice indipendentemente dal PC portatile mediante l'adattatore c.a in dotazione con il PC portatile. Il battery slice si ricarica anche quando è collegato al PC portatile e quest'ultimo è collegato alla presa elettrica mediante l'adattatore c.a.

Codici del LED stato di alimentazione del battery slice

Il battery slice include un LED stato di alimentazione che può indicare i seguenti stati:

Codici LED	Stato
Giallo intermittente: spento, blu: spento, giallo: spento, blu: spento	Si sta tentando di utilizzare un adattatore c.a. non Dell non supportato per alimentare il PC portatile.
Giallo intermittente: spento, giallo: spento, giallo: spento, giallo: spento, blu fisso: spento fisso	Guasto temporaneo alla batteria con adattatore c.a. presente.
Giallo intermittente: spento, giallo: spento, giallo: spento, giallo: spento	Guasto irreversibile alla batteria con adattatore c.a. presente.
LED spento	Batteria in modalità di carica completa con adattatore c.a. presente.
Indicatore blu fisso	Batteria carica con adattatore c.a. presente.

Specifiche del battery slice

Dimensioni	
Altezza	8,5 mm
Larghezza	295,32 mm
Profondità	213,32 mm
Peso	0,60 kg

Adattatore c.a.

Tensione di ingresso	100–240 V c.a.
Corrente in entrata (massima)	1,5 A
Frequenza di input	50–60 Hz
Corrente di uscita (max)	3,34 A
Alimentazione di uscita	65 W
Tensione nominale di uscita	19,5 V c.c.
Dimensioni e peso:	
Altezza	28,3 mm
Larghezza	57,8 mm
Profondità	137,2 mm
Peso (con i cavi)	0,36 kg

Porte e connettori

Inserimento	connettore a 100 piedini
-------------	--------------------------

**Le informazioni contenute nel presente documento sono soggette a modifiche senza preavviso.
© 2008 Dell Inc.. Tutti i diritti riservati.**

È severamente vietata la riproduzione, con qualsiasi strumento senza l'autorizzazione scritta di Dell Inc.

Marchi commerciali utilizzati in questo testo: *Dell*, il logo *DELL* e *Latitude* sono marchi commerciali di Dell Inc.; *Microsoft*, *Windows*, *Windows Vista* e il logo del pulsante Start di *Windows Vista* sono marchi commerciali o marchi registrati di Microsoft Corporation negli Stati Uniti e/o in altri Paesi.

Altri marchi e nomi commerciali possono essere utilizzati in questo documento sia in riferimento alle aziende che rivendicano la proprietà di tali marchi e nomi che ai prodotti stessi. Dell Inc. nega qualsiasi partecipazione di proprietà relativa a marchi e nomi commerciali diversi da quelli di sua proprietà.

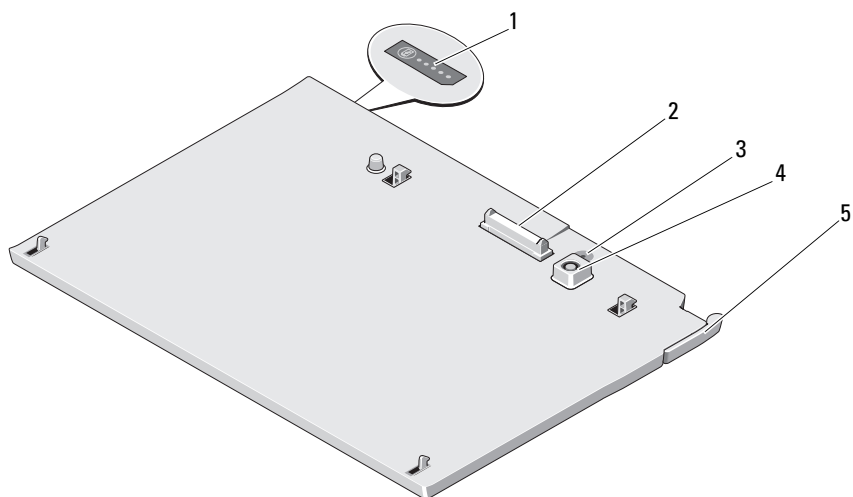


Om advarsler og forsiktighetsregler

 En **ADVARSEL** angir en potensiell fare for skade på eiendom, personskade eller dødsfall.

Batteri

Funksjoner

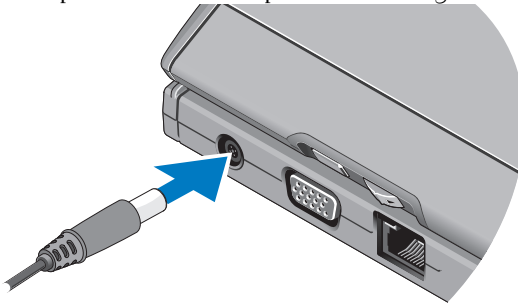


- 1 batteriskivestatus LED
- 3 strømstatuslampe
- 5 utløserpak

- 2 kontakt for forankringsstasjon
- 4 kontakt for strømadapter

Sette opp batteriet


- ⚠ ADVARSEL:** Strømadapteren fungerer med stikkontakter over hele verden. Strømstøpsler og grenuttak kan imidlertid variere fra land til land. Hvis du bruker en inkompatibel ledning eller kobler ledningen feil til grenuttaket eller stikkontakten, kan det føre til brann eller skader på elektrisk utstyr.
 - ⚠ ADVARSEL:** Bruk alltid strømadapteren fra Dell som fulgte med datamaskinen. Hvis du bruker en annen kommersiell strømadapter, eller en strømadapter fra tidligere modeller av Dell-maskiner, kan du skade batteriet eller maskinen.
 - ⚠ ADVARSEL:** Bruk Latitude™ XT2-batteriet kun med din Latitude XT2. Hvis du bruker et batteri fra andre Dell-maskiner, kan du skade batteriet eller datamaskinen.
 - ⚠ ADVARSEL:** Når du skal koble Dells strømadapterkabel fra datamaskinen, tar du tak i støpselet og ikke i selve kablen, og trekker bestemt, men forsiktig for å unngå å skade kablen. Når du vikler opp strømadapterkabelen, må du passe på at du følger vinkelen til støpselet på strømadapteren, for å unngå å skade kablen.
- 1 Koble strømadapteren til strømadapterkontakten og til en stikkontakt.



- 2 Før du forankrer eller frakobler din datamaskin fra batteriskiven, lagre og lukk alle åpne filer, og avslutt alle åpne programmer.

- 3** Før du frakobler maskinen, innstill maskinens strømstyring slik at den ikke inntar ventemodus, standby eller dvalemodus når du lukker (senker) skjermvisningen:

Windows Vista®

- a** Klikk Start  → Kontrollpanel → Mobil PC → Strømalternativer → Endre hva lukking av lokk gjør.
- b** Fra listen under Når jeg lukker lokket velger du Gjør ingenting.

Windows® XP

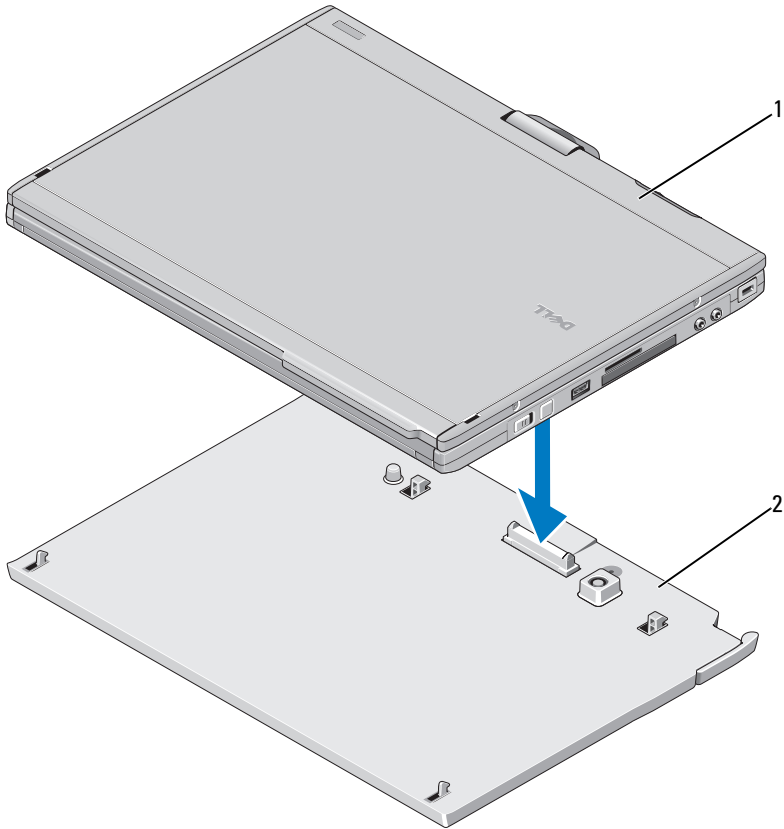
- a** Klikk Start → Kontrollpanel → Ytelse og vedlikehold → Strømalternativer → Avansert.
- b** Under Når jeg lukker lokket på min bærbare datamaskin velger du Gjør ingenting.

Forankre din maskin til batteriet.



OBS! Etter at du har forankret maskinen til batteriet, vil maskinens strømadapter også lade batteriet.

- 1** Følg fremgangsmåtene i Sette opp batteriet på side 54.
- 2** Juster baksiden av PC-en med baksiden av batteriet, og senk maskinens front ned på batteriet.



1 Datamaskin

2 batteri

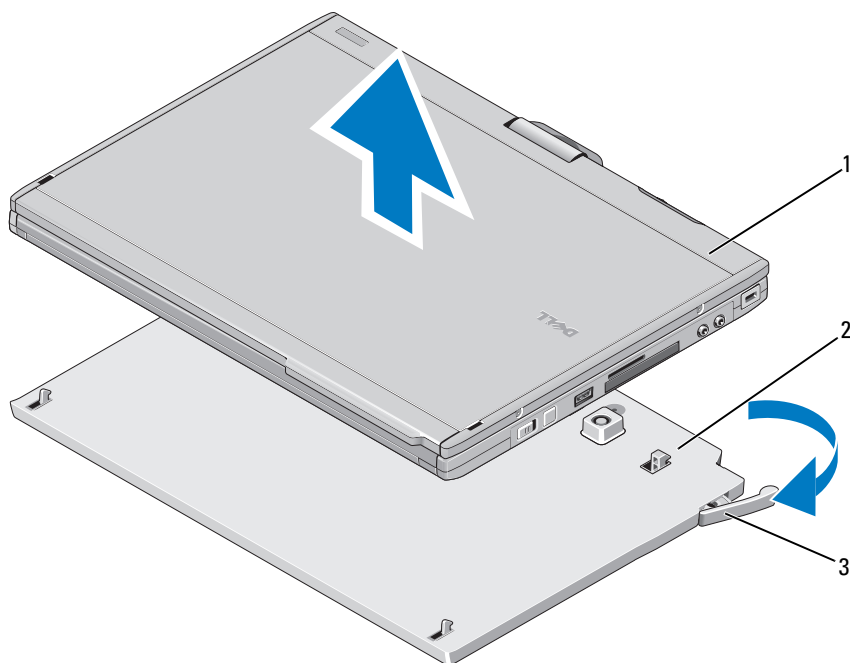
3 Trykk datamaskinen mot batteriet til du kjenner et klikk, og at maskinen er fast plassert.

4 Slå på datamaskinen.

Operativsystemet gjenkjenner batteriet.

Koble datamaskinen fra batteriet.

- 1 Følg fremgangsmåtene i Sette opp batteriet på side 54.
- 2 Dra i datamaskinens utlørserspak (se Funksjoner på side 53 for mer informasjon) for å løsne maskinen fra batteriet.



- 1 Datamaskin
- 3 utlørserspak

2 batteri

- 3 Løft opp baksiden av datamaskinen og skyv den ut mot baksiden av batteriet.

Lade batteriet

Du kan lade opp batteriet uavhengig av datamaskinen ved å bruke AC -adapteret som fulgte med datamaskinen. Batteriet vil også alltid lades opp når det er forankret til datamaskinen, og datamaskinen er tilknyttet strømuttaket via strømadapteren.

Batteriets strømstatus: LED-koder

Batteriet inkluderer en strømstatus-LED som kan indikere følgende tilstander:

LED-koder	Status
Blinker gul, av, blå, av, gul, av, blå, av	Du forsøker å bruke en ikke støttet adapter som ikke kommer fra Dell til å lade din datamaskin.
Blinker gul, av, gul, av, gul, av, lang blå, langt av	Midlertidig batterisvikt med nettstrømadapteren til stede.
Blinker gul, av, gul, av, gul, av, gul, av	Kritisk batterisvikt med nettstrømadapteren til stede.
LED av	Batteriet i full lademodus med nettstrøm adapteren til stede.
Jevnt blått lys	Batteriet i lademodus med nettstrømadapteren til stede.

Batterispesifikasjoner

Fysiske dimensjoner	
Høyde	8.5 mm (0.33 tommer)
Bredde	295.32 mm (11.63 tommer)
Dybde	213.32 mm (8.4 tommer)
Vekt	0.60 kg (1.32 pund)

Nettstrømadapter

Inngangsspenning	100–240 VAC
Høyeste strømstyrke inn	1,5 A
Innfrekvens	50–60 Hz
Utgangsstrøm (maksimum)	3,34 A
Utgangseffekt	65 W
Nominert utgangsspenning	19,5 VDC
Dimensjoner og vekt:	
Høyde	28,3 mm (1,11 tommer)
Bredde	57,8 mm (2,28 tommer)
Dybde	137,2 mm (5,40 tommer)
Vekt (med kabler)	0,36 kg (0,79 pund)

Porter og kontakter

Forankring	100-pinners kontakt
------------	---------------------

Informasjonen i dette dokumentet kan endres uten varsel.

© 2008 Dell Inc. Med enerett.


Reproduksjon av dette materialet i enhver form er strengt forbudt uten skriftlig tillatelse fra Dell Inc. er strengt forbudt.

Varemerker brukt i denne teksten: *Dell*, *DELL*-logoen og *Latitude* er varemerker tilhørende Dell Inc.; *Microsoft*, *Windows*, *Windows Vista* og *Windows Vista*-startknappen er enten varemerker eller registrerte varemerker tilhørende Microsoft Corporation i USA og/eller andre land.

Andre varemerker og varenavn kan være brukt i dette dokumentet som en henvisning til enhetene som innehar rettighetene til merkene og navnene eller til produktene. Dell Inc. fraskriver seg enhver eierinteresse for varemerker og varenavn som ikke er deres egne.

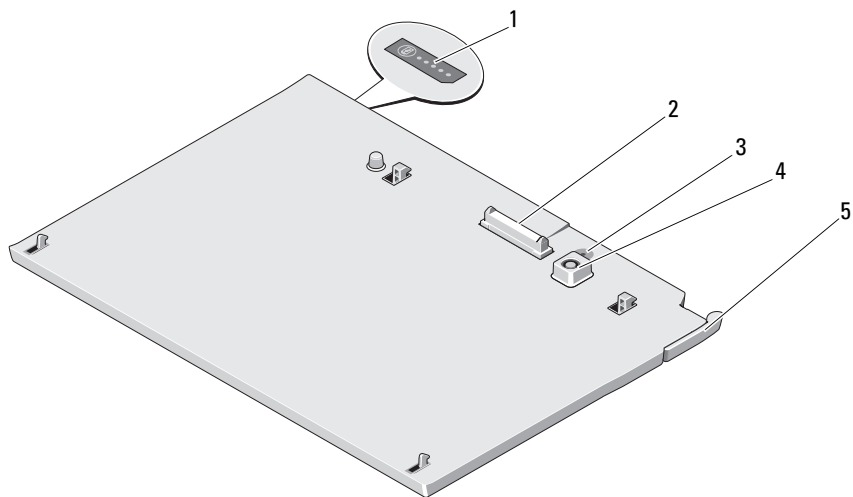


Acerca de Advertências e Avisos

 Uma **ADVERTÊNCIA** alerta para a possibilidade de danos materiais, ferimentos pessoais ou morte.

Bateria auxiliar

Características



- | | | | |
|---|-----------------------------------|---|-----------------------------|
| 1 | LED de estado da bateria auxiliar | 2 | conector de ancoragem |
| 3 | luz de estado da alimentação | 4 | conector do adaptador de CA |
| 5 | alavanca de desbloqueio | | |

Configurar a bateria auxiliar

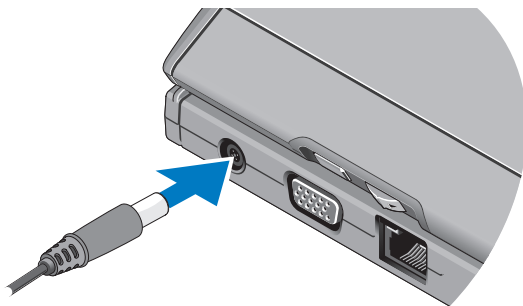
⚠️ ADVERTÊNCIA: O adaptador de CA funciona com tomadas eléctricas de todo o mundo. Contudo, os conectores de alimentação e as extensões eléctricas variam de acordo com os países. Se utilizar um cabo incompatível ou ligar incorrectamente o cabo à extensão ou à tomada eléctrica, pode provocar um incêndio ou danos no equipamento.

⚠️ AVISO: Utilize sempre o adaptador de CA da Dell fornecido com o seu Tablet-PC. Se utilizar outro adaptador de CA vendido no mercado — ou o adaptador de CA de modelos anteriores de computadores Dell — pode danificar a bateria auxiliar ou o Tablet-PC.

⚠️ AVISO: Utilize apenas a bateria auxiliar Latitude™ XT2 com o Latitude XT2. Se utilizar uma bateria auxiliar de outros modelos de computadores Dell, poderá danificar a bateria auxiliar ou o Tablet-PC.

⚠️ AVISO: Quando desligar o cabo do adaptador de CA da Dell do Tablet-PC, segure o conector e não o cabo. Deve puxar firmemente mas com cuidado, para evitar danificar o cabo. Quando enrolar o cabo do adaptador de CA, certifique-se de que segue o ângulo do conector no adaptador de CA para evitar danificar o cabo.


- 1 Ligue o adaptador de CA no respectivo conector do Tablet-PC e numa tomada eléctrica.



- 2 Antes de ancorar ou desancorar o Tablet-PC à bateria auxiliar, guarde e feche todos os ficheiros abertos e saia de todos os programas abertos.

- 3 Antes de desancorar o Tablet-PC, defina as configurações de gestão de energia do Tablet-PC, de modo a que o Tablet-PC não entre no modo de suspensão, espera ou hibernação quando fechar (baixar) o ecrã:

Windows Vista®

- a Clique em **Iniciar**  → **Painel de Controlo** → **PC Móvel** → **Opções de Energia** → **Mudar a função da tampa fechada**.
- b No menu pendente **Ao baixar a tampa**, seleccione **Não fazer nada**.

Windows® XP

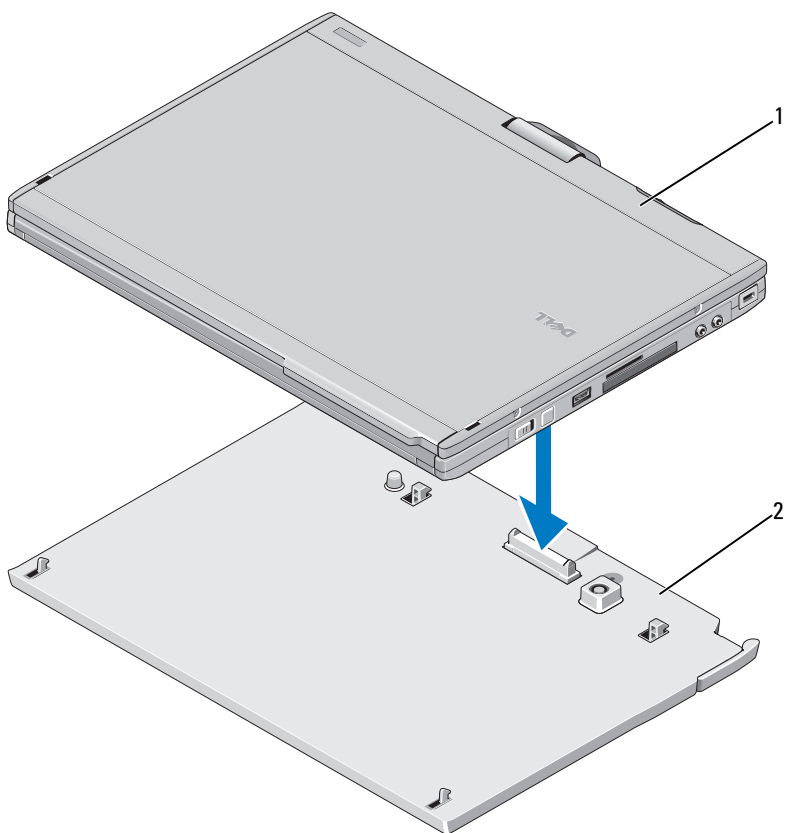
- a Clique em **Iniciar** → **Painel de Controlo** → **Desempenho e Manutenção** → **Opções de Energia** → **Avançadas**.
- b Em **Ao baixar a tampa do portátil**, seleccione **Não fazer nada**.

Ancorar o Tablet-PC à bateria auxiliar



NOTA: Após ancorar o Tablet-PC à bateria auxiliar, o adaptador de CA do Tablet-PC irá apenas carregar a bateria auxiliar.

- 1 Siga os procedimentos em "Configurar a bateria auxiliar" na página 62.
- 2 Alinhe a parte posterior do Tablet-PC com a parte posterior da bateria auxiliar e baixe a parte anterior do Tablet-PC até à bateria auxiliar.



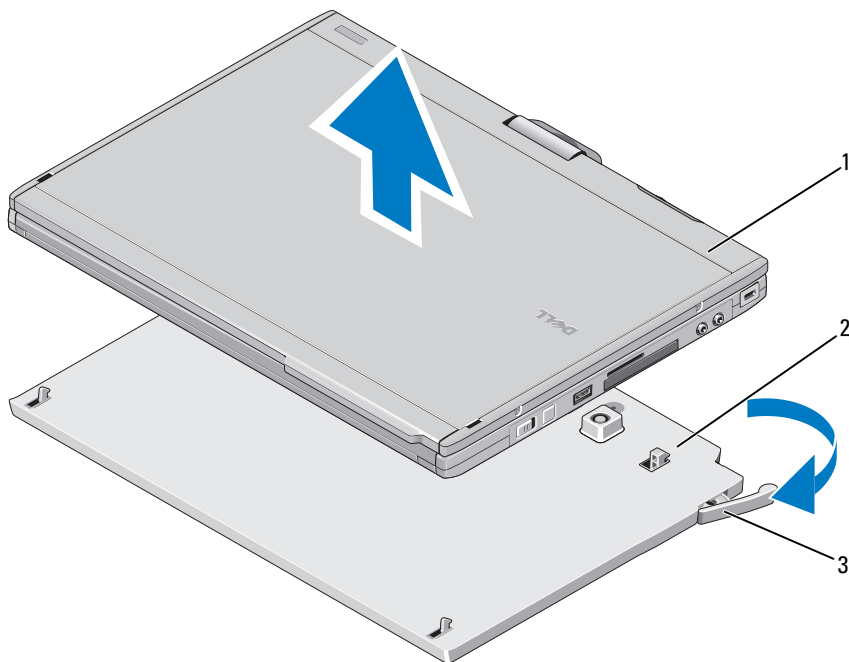
1 Tablet-PC

2 bateria auxiliar

- 3 Encaixa correctamente o Tablet-PC na bateria auxiliar , até que este fique firmemente instalado.
- 4 Ligue o Tablet-PC.
O sistema operativo reconhece a bateria auxiliar.

Desancorar o Tablet-PC da bateria auxiliar

- 1 Siga os procedimentos em "Configurar a bateria auxiliar" na página 62.
- 2 Puxe a alavanca de desbloqueio do Tablet-PC (consulte "Características" na página 61 para obter mais informações), de modo a remover o Tablet-PC da bateria auxiliar.



1 Tablet-PC

2 bateria auxiliar

3 alavanca de desbloqueio

- 3 Levante a parte posterior do Tablet-PC e, em seguida, faça deslizar o mesmo em direcção à parte posterior da bateria auxiliar.

Carregar a bateria auxiliar

Pode recarregar a bateria auxiliar independentemente do facto de o Tablet-PC utilizar o adaptador de CA fornecido com o Tablet-PC. A bateria auxiliar também será recarregada quando estiver ancorada ao Tablet-PC e este, por sua vez, estiver ligado à tomada eléctrica, através do adaptador de CA.

Códigos do LED de estado da energia da bateria auxiliar

A bateria auxiliar inclui um LED de estado da energia, que pode indicar os seguintes estados:

Códigos do LED	Estado
Intermitente na sequência: âmbar, apagado, azul, apagado, âmbar, apagado, azul, apagado	Está a tentar utilizar um adaptador de CA incompatível, de outro fabricante, para alimentar o tablet-PC.
Intermitente na sequência: âmbar, apagado, âmbar, apagado, âmbar, apagado, âmbar, apagado, azul prolongado, apagado prolongado	Falha temporária da bateria com adaptador de CA presente.
Intermitente na sequência: âmbar, apagado, âmbar, apagado, âmbar, apagado, âmbar, apagado	Falha fatal da bateria com adaptador de CA presente.
LED apagado	Bateria em modo de carga total com adaptador de CA presente.
Luz azul contínua	Bateria em modo de carregamento com o adaptador de CA presente.

Especificações da bateria auxiliar

Características físicas

Altura	8,5 mm
Largura	295,32 mm
Profundidade	213,32 mm

Características físicas

Peso 0,60 kg

Adaptador de CA

Tensão de entrada 100–240 VAC

Corrente de entrada (máxima) 1,5 A

Frequência de entrada 50–60 Hz

Corrente de saída (máxima) 3,34 A

Potência de saída 65 W

Potência de saída nominal 19,5 VDC

Dimensões e peso:

Altura 28,3 mm

Largura 57,8 mm

Profundidade 137,2 mm

Peso (com cabos) 0,36 kg

Portas e conectores

Ancoragem Conector de 100 pinos

**As informações contidas neste documento estão sujeitas a alterações sem aviso prévio.
© 2008 Dell Inc. Todos os direitos reservados.**

É estritamente proibida qualquer reprodução destes materiais sem autorização por escrito da Dell Inc.

Marcas comerciais utilizadas neste texto: *Dell*, o logótipo *DELL* e *Latitude* são marcas comerciais da Dell Inc.; *Microsoft*, *Windows*, *Windows Vista* e o botão iniciar do *Windows Vista* são marcas comerciais ou marcas comerciais registradas da Microsoft Corporation nos Estados Unidos e/ou noutros países.

Outros nomes e marcas comerciais podem ser mencionados neste documento como referência às entidades que invocam essas marcas e nomes ou os seus produtos. A Dell Inc. renuncia a quaisquer interesses de propriedade relativamente a nomes e marcas comerciais de terceiros.

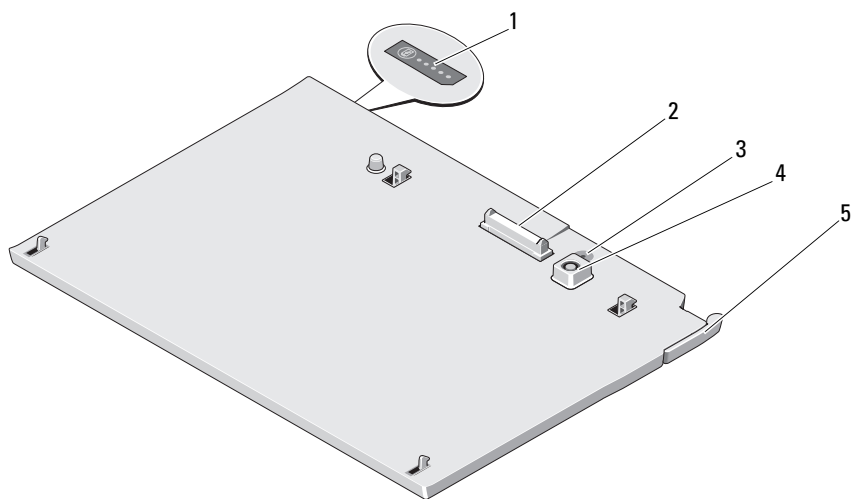


Acerca de las advertencias y precauciones

 un mensaje de ADVERTENCIA indica el riesgo de daños en la propiedad, de lesiones personales e incluso de muerte.

Batería laminar

Funciones



- | | | | |
|---|-------------------------------------|---|------------------------------|
| 1 | LED de estado de la batería laminar | 2 | Conector de acoplamiento |
| 3 | Indicador luminoso de energía | 4 | Conector del adaptador de CA |
| 5 | Palanca de liberación | | |

Configuración de la batería laminar

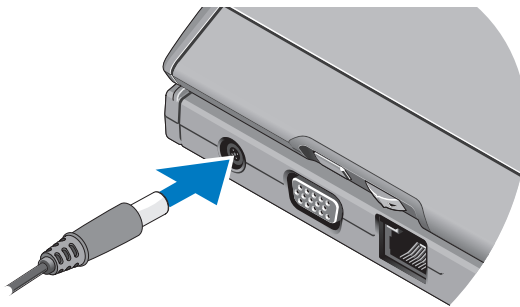
⚠ ADVERTENCIA: el adaptador de CA funciona con tomas de alimentación eléctrica de todo el mundo. No obstante, los conectores de alimentación y las regletas de enchufes varían de un país a otro. Si no se usa un cable compatible o no se conecta correctamente el cable a una toma eléctrica o regleta de enchufes, equipo puede sufrir daños o puede provocarse un incendio.

⚠ PRECAUCIÓN: utilice siempre el adaptador de CA de Dell incluido con el Tablet PC. Si usa cualquier otro adaptador de CA de venta en establecimientos comerciales, o el adaptador de modelos de equipos Dell anteriores, la batería laminar o el Tablet PC pueden sufrir daños.

⚠ PRECAUCIÓN: utilice la batería laminar Latitude™ XT2 sólo con Latitude XT2. Si utiliza una batería laminar de otros modelos de equipos Dell, la batería laminar o el Tablet PC pueden sufrir daños.

⚠ PRECAUCIÓN: al desconectar el cable del adaptador de CA de Dell del portátil, sujételo por el conector (no por el propio cable) y tire firmemente pero con cuidado para no dañar el cable. Cuando enrolle el cable del adaptador de CA, asegúrese de seguir el ángulo del conector del adaptador de CA para evitar que se dañe el cable.


- 1 Conecte el adaptador de CA al conector del adaptador de CA del Tablet PC y a una toma eléctrica.



- 2 Antes de acoplar o desacoplar el Tablet PC de la batería laminar, guarde y cierre los archivos y programas abiertos.

- 3** Antes de desacoplar el Tablet PC ajuste su configuración de administración de energía de forma que no entre en modo de espera, suspensión o hibernación al cerrar (bajar) la pantalla:

Windows Vista®

- a** Haga clic en Inicio  → Panel de control → Equipo portátil → Opciones de energía → Cambiar la acción que se produce al cerrar la tapa del equipo.
- b** En el menú desplegable Al cerrar la tapa, seleccione No hacer nada.

Windows® XP

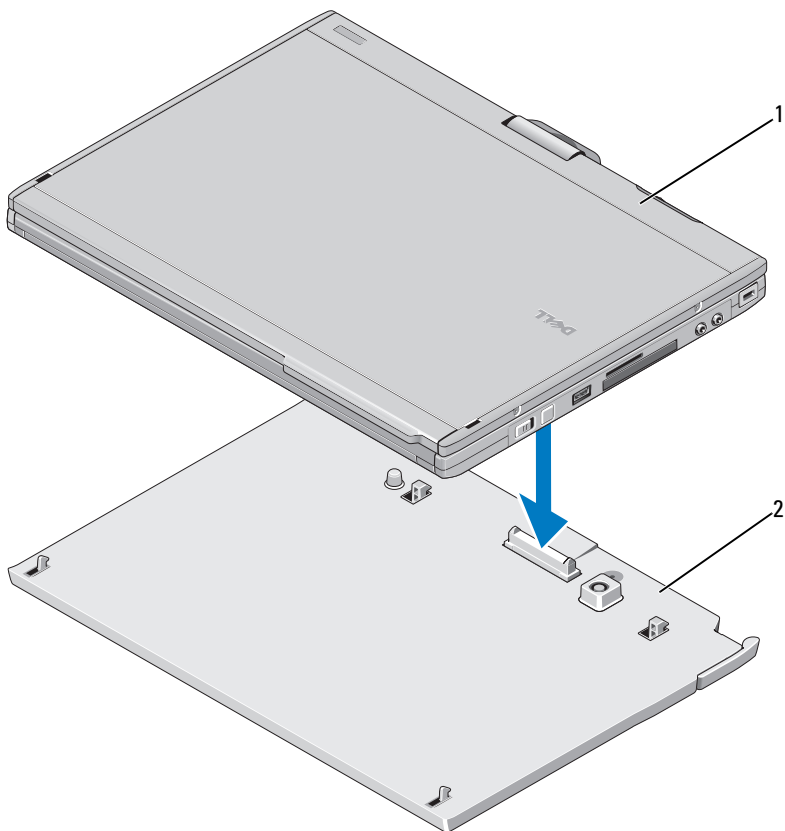
- a** Haga clic en Inicio → Panel de control → Rendimiento y mantenimiento → Opciones de energía → Opciones avanzadas.
- b** En el menú desplegable Cuando cierre la tapa de mi equipo portátil, seleccione No hacer nada.

Acoplamiento del Tablet PC a la batería laminar



NOTA: Tras acoplar el Tablet PC a la batería laminar, el adaptador de CA del Tablet PC también cargará la batería laminar.

- 1** Realice los procedimientos descritos en "Configuración de la batería laminar" en la página 70.
- 2** Alinee la parte posterior del Tablet PC con la parte posterior de la batería laminar y baje la parte frontal del Tablet PC para introducirla dentro de la batería laminar.



1 Tablet PC

2 Batería laminar

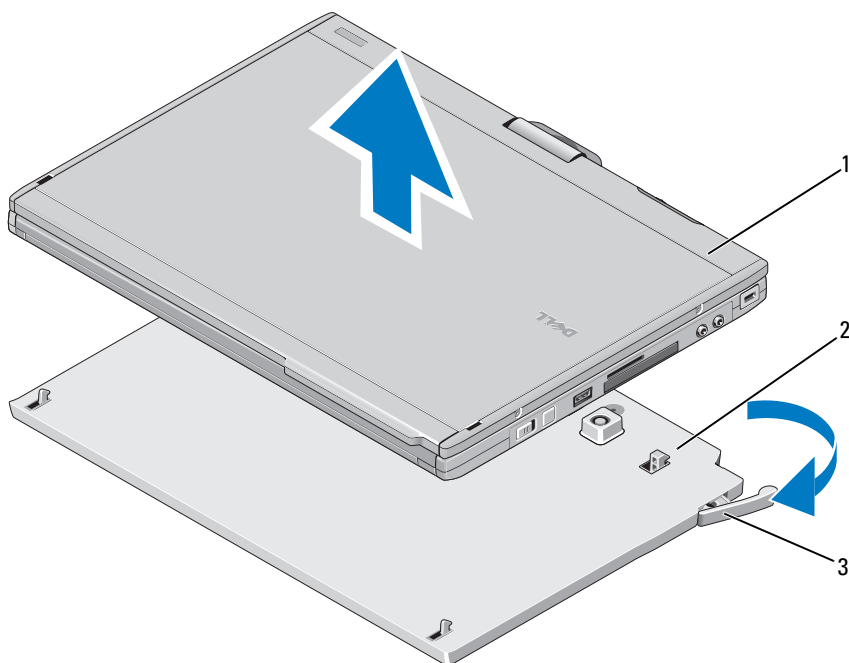
3 Presione el Tablet PC sobre la batería laminar hasta que oiga un clic y el Tablet PC se acople correctamente.

4 Encienda el Tablet PC.

El sistema operativo reconoce la batería laminar.

Desacoplamiento del Tablet PC de la batería laminar

- 1 Realice los procedimientos descritos en "Configuración de la batería laminar" en la página 70.
- 2 Tire de la palanca de liberación del Tablet PC (consulte "Funciones" en la página 69 para obtener más información) para separar el Tablet PC de la batería laminar.



1 Tablet PC

2 Batería laminar

3 Palanca de liberación

- 3 Levante la parte posterior del Tablet PC y deslícelo hacia la parte posterior de la batería laminar.

Carga de la batería laminar

Puede cargar la batería laminar independientemente del Tablet PC mediante el adaptador de CA incluido con el Tablet PC. La batería laminar también se cargará mientras esté acoplada al Tablet PC cuando esté conectado a la toma eléctrica con el adaptador de CA.

Códigos LED de estados de energía de la batería laminar

La batería laminar incluye un LED que indica los siguientes estados de energía:

Código LED	Estado
Parpadea en ámbar, se apaga, azul, se apaga, ámbar, se apaga, azul, se apaga	Está intentado utilizar un adaptador de CA no compatible y no de marca Dell para cargar el portátil.
Parpadea en ámbar, se apaga, ámbar, se apaga, ámbar, se apaga, ámbar, se apaga, azul de manera prolongada, se apaga de manera prolongada	Error temporal de la batería cuando está conectada a un adaptador de CA.
Parpadea en ámbar, se apaga, ámbar, se apaga, ámbar, se apaga, ámbar, se apaga	Error grave de la batería cuando está conectada a un adaptador de CA.
LED apagado	Batería en modo de carga completa cuando está conectada a un adaptador de CA.
Luz azul fija	Batería en modo de carga cuando está conectada a un adaptador de CA.

Especificaciones de la batería laminar

Características físicas	
Altura	8,5 mm (0,33 pulgadas)
Anchura	295,32 mm (11,63 pulgadas)
Profundidad	213,32 mm (8,4 pulgadas)

Características físicas

Peso	0,60 kg (1,32 libras)
------	-----------------------

Adaptador de CA

Voltaje de entrada	100–240 VCA
--------------------	-------------

Corriente de entrada (máxima)	1,5 A
-------------------------------	-------

Frecuencia de entrada	50–60 HZ
-----------------------	----------

Corriente de salida (máxima)	3,34 A
------------------------------	--------

Potencia de salida	65 W
--------------------	------

Voltaje nominal de salida	19,5 V CC
---------------------------	-----------

Dimensiones y peso:

Altura	28,3 mm (1,11 pulgadas)
--------	-------------------------

Anchura	57,8 mm (2,28 pulgadas)
---------	-------------------------

Profundidad	137,2 mm (5,40 pulg.)
-------------	-----------------------

Peso (con cables)	0,36 kg (0,79 libras)
-------------------	-----------------------

Puertos y conectores

Acoplamiento	Conector de 100 patas
--------------	-----------------------

La información contenida en este documento puede modificarse sin previo aviso.

© 2008 Dell Inc. Todos los derechos reservados.

La reproducción por cualquier medio sin el consentimiento por escrito de Dell Inc. está terminantemente prohibida.

Marcas comerciales utilizadas en este texto: *Dell*, el logotipo de *DELL* y *Latitude* son marcas comerciales de Dell Inc.; *Microsoft*, *Windows*, *Windows Vista* y el botón de inicio de *Windows Vista* son marcas comerciales o marcas comerciales registradas de Microsoft Corporation en los Estados Unidos o en otros países.

Este documento puede incluir otras marcas y nombres comerciales para referirse a las entidades que son propietarias de las mismas o a sus productos. Dell Inc. renuncia a cualquier interés sobre la propiedad de marcas y nombres comerciales que no sean los suyos.

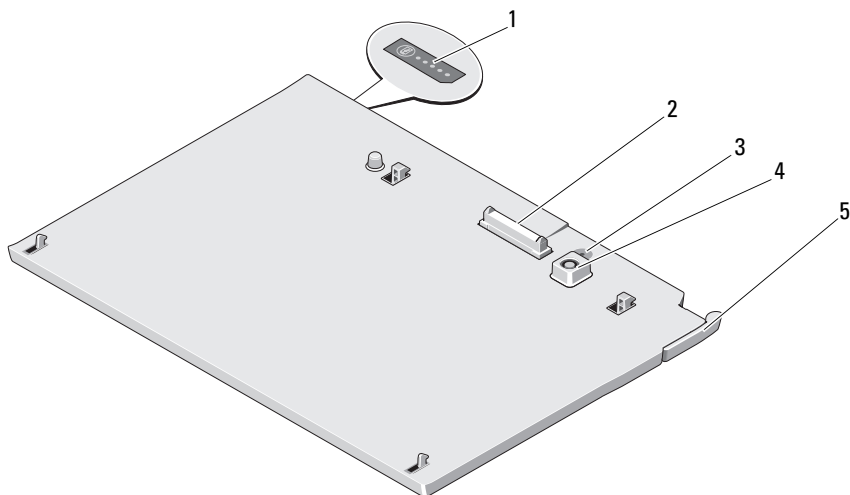


Om viktigt och varningar

 – **WARNING!** indikerar risk för skada på egendom eller person, eller livsfara.


Externt batteri

Beskrivning



- | | | | |
|---|----------------|---|-------------------|
| 1 | batteristatus | 2 | dockningskontakt |
| 3 | strömstatus | 4 | nätadapterkontakt |
| 5 | frigöringsspak | | |

Ansluta det externa batteriet

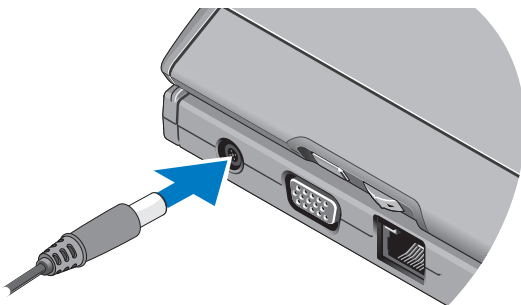
 **WARNING!** Nätadaptern passar i vägguttag i hela världen. Eluttag och elkontakter kan dock se olika ut i olika länder. Om du använder fel sorts sladd eller ansluter sladden felaktigt till ett grenuttag eller till ett vägguttag kan det orsaka brand eller skada på utrustningen.

△ **VIKTIGT!** Använd alltid den nätadapter från Dell som följde med din Tablet-PC. Om du använder någon annan typ av nätadapter eller en nätadapter från en Dell-dator av tidigare modell, kan du skada batteriet eller din Tablet-PC.

△ **VIKTIGT!** Använd endast det externa batteriet Latitude™ XT2 Battery Slice tillsammans med din Latitude XT2. Om du använder ett externt batteri för en annan modell av Dell-dator kan du skada batteriet eller din Tablet-PC.


△ **VIKTIGT!** När du kopplar bort Dells nätadapterkabel från en Tablet-PC ska du hålla i kontakten, inte i sladden, och dra ut den försiktigt men bestämt så att sladden inte skadas. När du lindar ihop nätadapterkabeln ska du följa vinkeln på nätadapterkontakten för att undvika skador på kabeln.

- 1 Anslut nätadaptern till nätadapterkontakten på din Tablet-PC och till ett eluttag.



- 2 Spara och stäng alla öppna filer och avsluta alla öppna program innan du dockar eller dockar av din Tablet-PC från det externa batteriet.
- 3 Ställ också in energialternativen för din Tablet-PC innan du dockar av den, så att den inte försätts i vänteläge eller viloläge när du stänger (sänker) skärmen:


Windows Vista®

- a Klicka på Start  → Kontrollpanelen → Bärbar dator → Energialternativ → Ändra vad som händer när den bärbara datorns lock stängs.
- b På den nedrullningsbara menyn för När jag stänger datorns lock väljer du Gör ingenting.

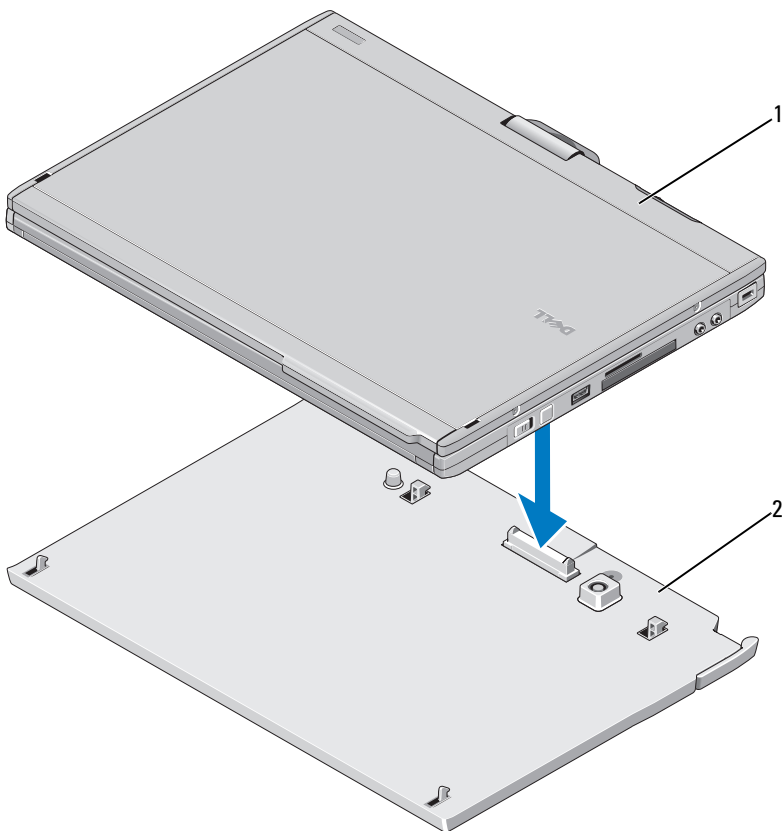
Windows® XP

- a Klicka på Start → Kontrollpanelen → Prestanda och underhåll → Energialternativ → Avancerat.
- b Under När jag stänger locket på den bärbara datorn väljer du Gör ingenting.

Docka din Tablet-PC till det externa batteriet

 **OBS!** När du har dockat din Tablet-PC till det externa batteriet laddas även det externa batteriet av nätadaptern som är kopplad till Tablet-PC:n.

- 1 Följ anvisningarna i "Ansluta det externa batteriet" på sidan 77.
- 2 Lägg baksidan på Tablet-PC:n i linje med den bakre kanten på det externa batteriet och lägg ned den främre delen mot batteriet.



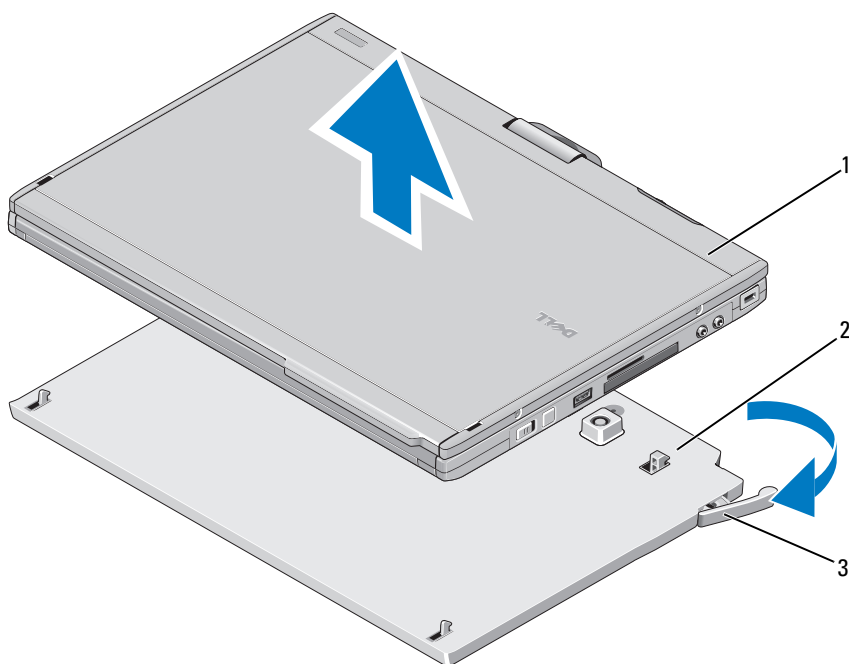
1 Tablet-PC

2 externt batteri

- 3 Tryck ned din Tablet-PC i det externa batteriet så att du hör ett klick och den sitter ordentligt i batteriet.
- 4 Starta Tablet-PC.
Operativsystemet identifierar det externa batteriet.

Docka av din Tablet-PC från det externa batteriet

- 1 Följ anvisningarna i "Ansluta det externa batteriet" på sidan 77.
- 2 Dra frigöringsspaken framåt (se "Beskrivning" på sidan 77 för mer information) så att Tablet-PC:n släpper från det externa batteriet.



- 1 Tablet-PC
- 2 externt batteri
- 3 frigöringsspak

- 3 Lyft baksidan av din Tablet-PC och skjut ut den mot batteriets baksida.

Ladda det externa batteriet

Du kan ladda det externa batteriet separat med hjälp av nätadaptern som följde med din Tablet-PC. Det externa batteriet laddas också när du ansluter det till en Tablet-PC som är ansluten till eluttaget via nätadaptern.

Statuskoder för strömlampa

Det externa batteriets strömstatuslampa kan indikera följande statuskoder:

Statuskod	Status
Blinkande gult, av, blått, av, gult, av, blått, av	Du använder en nätadapter som inte stöds av din Tablet-PC.
Blinkande gult, av, gult, av, gult, av, gult, av, långt blått, lång av	Tillfälligt batterifel med ansluten nätadapter.
Blinkande gult, av, gult, av, gult, av, gult, av	Allvarligt batterifel med ansluten nätadapter.
Statuslampa av	Batteri är fulladdat och nätadapter är ansluten.
Lysande blått	Batteri laddas med ansluten nätadapter.

Specifikationer

Fysiska mått

Höjd	8,5 mm
Bredd	295,32 mm
Djup	213,32 mm
Vikt	0,60 kg

Nätadapter

Inspänning	100–240 V AC
Inström (maximal)	1,5 A
Infrekvens	50–60 Hz

Nätadapter

Utström (maximal)	3,34 A
Uteffekt	65 W
Uppskattad utspänning	19,5 V DC
Mått och vikt:	
Höjd	28,3 mm
Bredd	57,8 mm
Djup	137,2 mm
Vikt (med kablar)	0,36 kg

Portar och kontakter

Dockning	100-stiftskontakt
----------	-------------------

**Informationen i detta dokument kan komma att ändras utan föregående meddelande.
© 2008 Dell Inc. Med ensamrätt.**

Återgivning i någon form utan skriftligt tillstånd från Dell Inc. är strängt förbjuden.

Varumärken som återfinns i denna text: *Dell*, *DELL*-logotypen och *Latitude* är varumärken som tillhör Dell Inc.; *Microsoft*, *Windows*, *Windows Vista* och startknappen i *Windows Vista* är antingen varumärken eller registrerade varumärken som tillhör Microsoft Corporation i USA och/eller andra länder.

Övriga varumärken kan användas i dokumentet som hänvisning till antingen de enheter som gör anspråk på varumärkena eller deras produkter. Dell Inc. fransäger sig allt ägarintresse av andra varumärken än sina egna.

מתאם ז"ח	
מתח כניסה	100-240 וולט זרם חילופין
זרם כניסה (מרבי)	1.5 A
תדר כניסה	50-60 Hz
זרם פלט (מרבי)	3.34 A
הספק יציאה	65 וואט
מתח יציאה נקוב	19.5 וולט DC
מידות ומשקל:	
גובה	28.3 מ"מ (1.11 אינץ')
רוחב	57.8 מ"מ (2.28 אינץ')
עומק	137.2 מ"מ (5.40 אינץ')
משקל (עם כבלים)	36 ק"ג (79 ליברות)

יציאות ומחברים

עגינה מחבר בעל 100 פינים

המידע במסמך זה עשוי להשתנות ללא הודעה.
© 2008 Dell Inc. All rights reserved.

חל איסור מוחלט על העתקה מכל סוג של חומר זה ללא הרשאה בכתב מ-Dell Inc.

סימני מסחר המוזכרים במסמך זה: Dell, הסמליל (לוגו) של DELL ו-Latitude הם סימני מסחר של Dell Inc.; Microsoft, Windows Vista, Windows ולחצן ההפעלה של Windows Vista הם סימני מסחר או סימני מסחר רשומים של Microsoft Corporation בארה"ב ו/או בארצות אחרות.

סימנים מסחריים ושמות מסחריים אחרים הנזכרים במסמך זה מתייחסים לישויות הטוענות לבעלות על אותם סימנים ושמות או למוצרים שלהן. Dell Inc. מוותרת על כל חלק קנייני בסימנים מסחריים ושמות מסחריים פרט לאלה שבבעלותה.

טעינת הסוללה המשטח

ניתן להטעין את סוללת המשטח באופן עצמאי ללא שימוש במחשב הלוה באמצעות מתאם ז"ח המצורף למחשב הלוה שלך. טעינת סוללת המשטח תיעשה גם כאשר הסוללה מעוגנת למחשב הלוה והמחשב מחובר לתקע השמל באמצעות מתאם ז"ח.

קודי נורית מצב של כוח סוללת משטח.

סוללת המשטח שלך כוללת נורית מצב כוח המציינת את המצבים הבאים:

קודי נורית	מצב
חום מהבהב, כבוי, כחול, כבוי, חום, כבוי, כחול, כבוי	אתה מנסה להשתמש במתאם ז"ח שאינו של Dell ואינו נתמך, כדי לספק כוח למחשה הלוה שלך.
חום מהבהב, כבוי, חום, כבוי, חום, כבוי, חום, כבוי, כחול ארוך, ארוך כבוי	כשל זמני של הסוללה כשמתאם ז"ח נמצא.
חום מהבהב, כבוי, חום, כבוי, חום, כבוי, חום, כבוי	כשל חמור של הסוללה כשמתאם ז"ח נמצא.
נורית כבוי	הסוללה במצב טעינה מלאה כשמתאם ז"ח נמצא.
אור כחול קבוע	הסוללה במצב טעינה כשמתאם ז"ח נמצא.

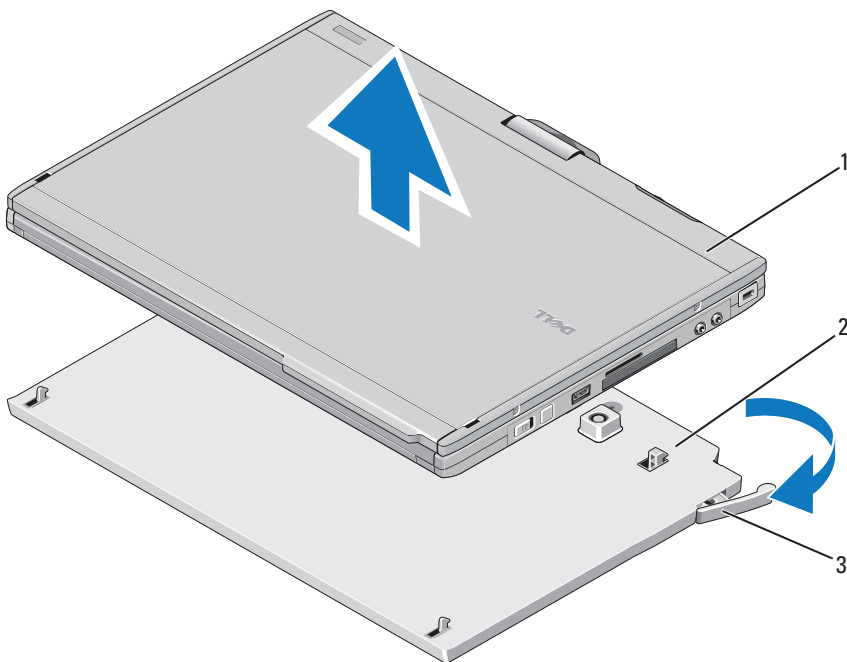
מפרט סוללת משטח

מידות פיזיות	
גובה	8.5 מ"מ (0.33 אינץ')
רוחב	295.32 מ"מ (11.63 אינץ')
עומק	213.32 מ"מ (8.4 אינץ')
משקל	0.60 ק"ג (1.32 ליברות)

- 3 לחץ את מחשב הלוח על סוללת המשטח עד שתרגיש קליק ומחשב הלוח מתחבר במקום המיועד.
- 4 הפעל את מחשב הלוח.
מערכת ההפעלה מזהה את סוללת המשטח.

שחרור עגינת מחשב הלוח מסוללת המשטח

- 1 בצע את הפעולות המפורטות בסעיף "התקנת הסוללה הנוספת" בעמוד 83.
- 2 משוך את ידית השחרור של מחשב הלוח (ראה "תכונות" בעמוד 83 לקבלת מידע נוסף), כדי לשחרר את מחשב הלוח מסוללת המשטח.



2 סוללה משטח

1 מחשב לוח
3 ידית שחרור

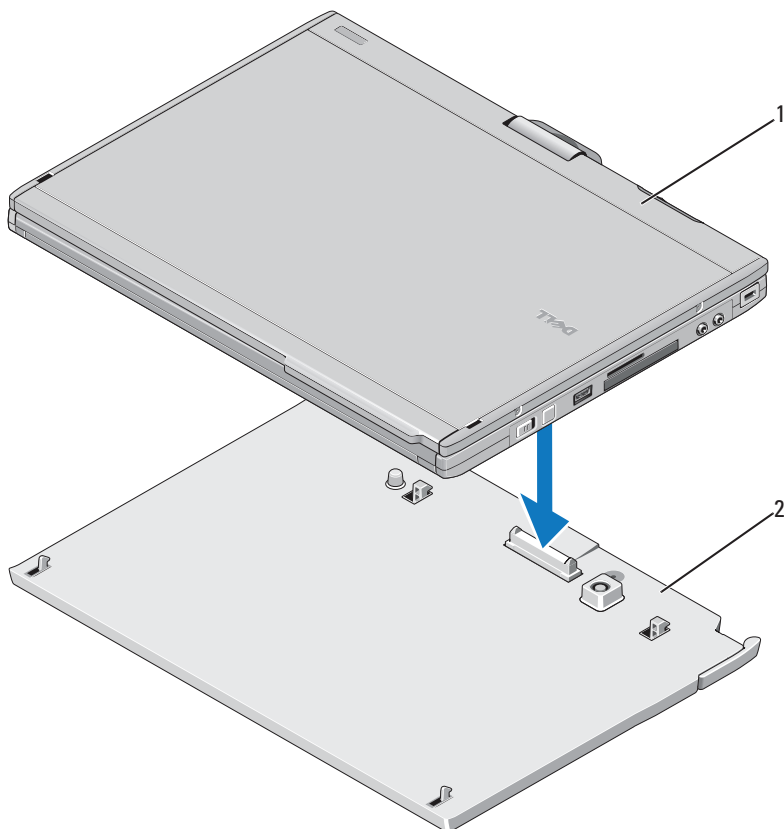
- 3 הרם את צדו האחורי של מחשב הלוח והחלק את מחשב הלוח החוצה לכיוון החלק האחורי של סוללת המשטח.

עגינת מחשב הלוח שלך לסוללת המשטח

הערה: לאחר עגינת מחשב הלוח לסוללת המשטח, מתאם ז"ח של המחשב יטעין גם את סוללת המשטח.



- 1 בצע את הפעולות המפורטות בסעיף "התקנת הסוללה הנוספת" בעמוד 83.
- 2 יישר את צדו האחורי של מחשב הלוח עם צדו האחורי של סוללת המשטח והורד את חלקו הקדמי של מחשב הלוח על סוללת המשטח.



2 סוללה משנית

1 מחשב לוח

התראה: השתמש תמיד במתאם ז"ח של Dell שסופק עם מחשב הלוח שלך. אם תשתמש במתאם ז"ח מסחרי אחר - או במתאם ז"ח מדגמים קודמים של מחשבי Dell - אתה עלול לגרום לנזק לסוללה או למחשב הלוח.



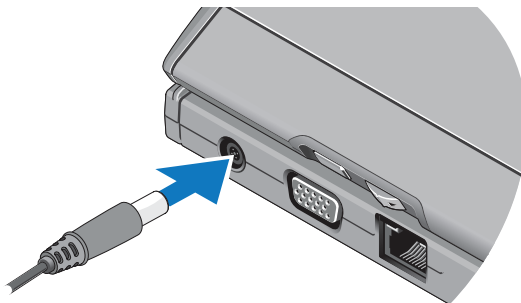
התראה: השתמש בסוללת משטח Latitude™ XT2 רק עם מחשב ה- Latitude XT2 שלך בלבד. אם תשתמש בסוללת המשטח השייכים לדגמים אחרים של מחשבי Dell, אתה עלול לגרום נזק לסוללת המשטח או למחשב הלוח.



התראה: בעת ניתוק כבל מתאם ז"ח של Dell ממחשב הלוח, אחוז במחבר ולא בכבל עצמו, ומשוך בחוזקה אך בעדינות, כדי למנוע נזק לכבל. בעת ליפוף הכבל של מתאם ה-AC, הקפד ללפף בהתאם לזווית של תקע המתאם כדי למנוע נזק לכבל.



1 חבר את מתאם זרם החילופין למחבר של מתאם זרם החילופין במחשב הלוח שלך ולשקע השמל.



2 לפני עגינה, או שחרור מעגינה, של מחשב הלוח שלך מסוללת המשטח, שמור וסגור קבצים פתוחים ותכניות פתוחות כלשהם.

3 לפני שחרור מעגינה של מחשב הלוח שלך, הגדר את הגדרות הכוח של מחשב הלוח כך שהמחשב אינו נכנס למצב תומה, המתנה או שינה, בעת סגירת (הורדת) הצג:

Windows Vista®

a לחץ על התחל  ← לוח בקרה ← מחשב אישי נייד ← אפשרויות צריכת השמל ← שנה את התוצאה של סגירת המכסה.

b תחת התפריט הנפתח כשאני סוגר את המכסה, בחר אל תעשה דבר.


Windows® XP

a לחץ על התחל ← לוח בקרה ← ביצועים ואחזקה ← אפשרויות צריכת השמל ← מתקדם.

b תחת כשאני סוגר את המכסה של המחשב הנייד שלי, בחר אל תעשה דבר.

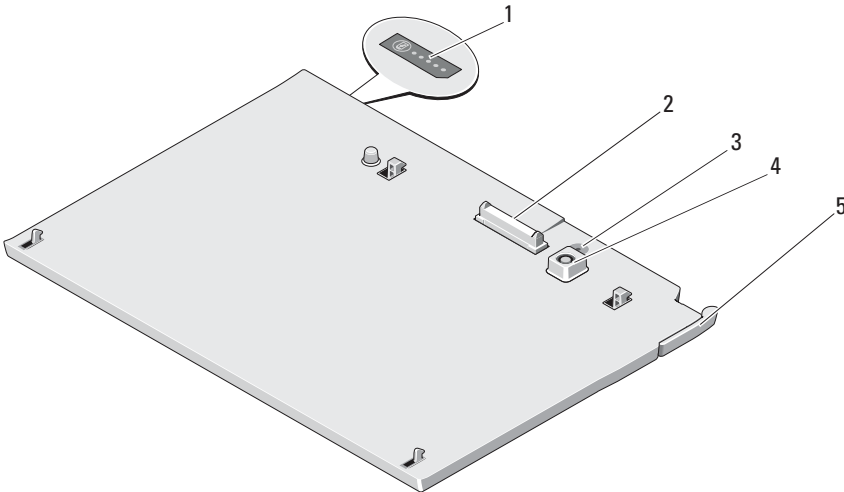


אודות אזהרות והתראות

"אזהרה" מציינת אפשרות של נזק לרכוש, פגיעה גופנית או מוות. 


סוללת משטח

תכונות



- | | | | |
|---|----------------------|---|------------------------|
| 1 | מצב נורית סוללת משטח | 2 | מחבר עגינה |
| 3 | נורית מחוון המתח | 4 | מחבר למתאם זרם חילופין |
| 5 | ידית שחרור | | |

התקנת הסוללה הנוספת

 **אזהרה:** מתאם ה-AC מתאים לשקעי חשמל שונים ברחבי העולם. עם זאת, במדינות שונות ישנם מחברי חשמל ומפצלים חשמליים שונים. שימוש בכבל לא תואם או חיבור לא נכון של הכבל למפצל או לשקע חשמל עלולים לגרום לשריפה או נזק לציוד.